

# Instrukcja serwisowa komputera Dell™ Inspiron™ One 2205

[Przegląd techniczny](#)

[Zanim zaczniesz](#)

[Pokrywa tylna](#)

[Dysk twardy](#)

[Napęd dysków optycznych](#)

[Moduły pamięci](#)

[Karta konwertera](#)

[Karta sterująca ekranu dotykowego \(Opcjonalnie\)](#)

[Podstawa przednia](#)

[Pokrywa podstawki tylnej](#)

[Podstawa tylna](#)

[Osłona płyty systemowej](#)

[Złącze Antenna-In \(Opcjonalnie\)](#)

[Złącze nadajnika podczerwieni \(Opcjonalnie\)](#)

[Karta B-CAS \(Opcjonalnie\)](#)

[Bateria pastylkowa](#)

[Bezprzewodowe karty Mini-Card](#)

[Wentylator zestawu MXM \(Opcjonalnie\)](#)

[Zestaw MXM \(Opcjonalnie\)](#)

[Wentylator radiatora procesora](#)

[Radiator procesora](#)

[Procesor](#)

[Ramka środkowa](#)

[Głośniki](#)

[Płyta systemowa](#)

[Wyświetlacz](#)

[Antena sieci bezprzewodowej](#)

[Pokrywa głośnika](#)

[Moduł kamery](#)

[Karta podczerwieni \(Opcjonalnie\)](#)




[Wewnętrzna karta z interfejsem bezprzewodowym Bluetooth®](#)

[Narzędzie konfiguracji systemu](#)

[Ładowanie systemu BIOS](#)

---

## Uwagi, przestrogi i ostrzeżenia

-  **UWAGA:** Napis UWAGA wskazuje na ważną informację, która pozwala lepiej wykorzystać posiadany system komputerowy.
-  **PRZESTROGA:** PRZESTROGA oznacza możliwość uszkodzenia sprzętu lub utraty danych, a także przedstawia sposób uniknięcia problemu.
-  **OSTRZEŻENIE:** Napis OSTRZEŻENIE informuje o sytuacjach, w których występuje ryzyko uszkodzenia sprzętu, obrażeń ciała lub śmierci.

---

Informacje zawarte w tym dokumencie mogą zostać zmienione bez uprzedzenia.  
© 2010 Dell Inc. Wszelkie prawa zastrzeżone.

Powielanie dokumentu w jakikolwiek sposób bez pisemnej zgody firmy Dell Inc. jest surowo zabronione.

Znaki towarowe użyte w tym tekście: *Dell*, logo *DELL* i *Inspiron* są znakami towarowymi firmy Dell Inc.; *Bluetooth* jest zastrzeżonym znakiem towarowym firmy Bluetooth SIG, Inc. używanym przez firmę Dell na podstawie licencji; *Microsoft*, *Windows* i logo przycisku Start systemu *Windows* są znakami towarowymi lub zarejestrowanymi znakami towarowymi firmy Microsoft Corporation w Stanach Zjednoczonych i/lub w innych krajach.

Tekst może zawierać także inne znaki towarowe i nazwy towarowe, odnoszące się do podmiotów posiadających prawa do tych znaków i nazw lub do ich produktów. Firma Dell Inc. nie rości sobie żadnych praw do znaków i nazw towarowych innych niż jej własne.

Model zgodny z normą: W03B series    Typ zgodny z normą: W03B001

Sierpień 2010

Wersja A00

[Powrót do spisu treści](#)

## Pokrywa tylna

### Instrukcja serwisowa komputera Dell™ Inspiron™ One 2205

- [Demontaż pokrywy tylnej](#)
- [Montaż pokrywy tylnej](#)

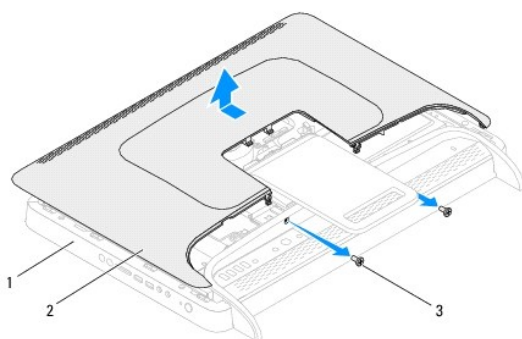
- ⚠ OSTRZEŻENIE:** Przed przystąpieniem do wykonywania czynności wymagających otwarcia obudowy komputera należy zapoznać się z instrukcjami dotyczącymi bezpieczeństwa dostarczonymi z komputerem. Więcej informacji o zasadach bezpieczeństwa znajduje się na stronie dotyczącej **przestrzegania przepisów pod adresem [www.dell.com/regulatory\\_compliance](http://www.dell.com/regulatory_compliance)**.
- ⚠ PRZESTROGA:** Naprawiać komputer może tylko przeszkolony pracownik serwisu. Uszkodzenia wynikające z napraw serwisowych nieautoryzowanych przez firmę Dell™ **nie są** objęte gwarancją.
- ⚠ PRZESTROGA:** Aby uniknąć wyładowania elektrostatycznego, należy odprowadzać ładunki z ciała za pomocą opaski uziemiającej zakładanej na nadgarstek lub dotykając co pewien czas nielakierowanej metalowej powierzchni (np. złącza w komputerze).
- ⚠ PRZESTROGA:** Należy się upewnić, że jest dostępna wystarczająca ilość miejsca na komputer z usuniętą pokrywą – przynajmniej 30 cm (1 stopa) miejsca na biurku.

## Demontaż pokrywy tylnej

1. Wykonaj procedurę przedstawioną w rozdziale [Zanim zaczniesz](#).

**⚠ PRZESTROGA:** Przed otwarciem komputera upewnij się, że komputer zostanie położony na miękkiej szmatce lub czystej powierzchni tak, aby nie porysować wyświetlacza.


2. Połóż komputer dolną częścią do góry na płaskiej powierzchni.
3. Wykręć dwa wkręty mocujące pokrywę tylną do komputera.
4. Wsuń i podnieś pokrywę tylną.
5. Połóż pokrywę tylną w bezpiecznym miejscu.



1	ramka środkowa	2	pokrywa tylna
3	wkręty (2)		

## Montaż pokrywy tylnej

1. Wykonaj procedurę przedstawioną w rozdziale [Zanim zaczniesz](#).
2. Wyrównaj zaczepy na pokrywie tylnej z gniazdami na ramce środkowej i wsuń pokrywę tylną na miejsce.
3. Wkręć dwa wkręty mocujące pokrywę tylną do komputera.
4. Postaw komputer w pozycji pionowej.

 **PRZESTROGA:** Przed włączeniem komputera należy przykręcić wszystkie wkręty i sprawdzić, czy żadne nieużywane wkręty nie pozostały wewnątrz komputera. Pominięcie tej czynności może spowodować uszkodzenie komputera.

5. Podłącz komputer i wszystkie podłączone urządzenia do gniazd elektrycznych i włącz ich zasilanie.
- 

[Powrót do spisu treści](#)

[Powrót do spisu treści](#)

## Karta B-CAS (Opcjonalnie)

Instrukcja serwisowa komputera Dell™ Inspiron™ One 2205

- [Demontaż karty B-CAS](#)
- [Montaż karty B-CAS](#)

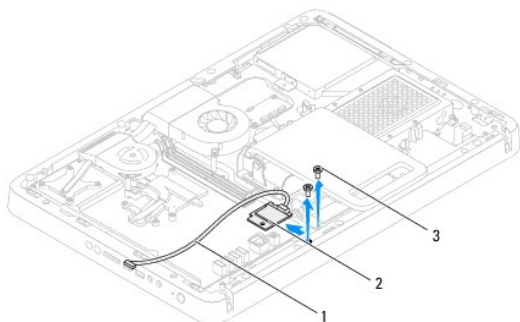
**⚠ OSTRZEŻENIE:** Przed przystąpieniem do wykonywania czynności wymagających otwarcia obudowy komputera należy zapoznać się z instrukcjami dotyczącymi bezpieczeństwa dostarczonymi z komputerem. Więcej informacji o zasadach bezpieczeństwa znajduje się na stronie dotyczącej **przestrzegania przepisów pod adresem [www.dell.com/regulatory\\_compliance](http://www.dell.com/regulatory_compliance)**.

**⚠ PRZESTROGA:** Naprawiać komputer może tylko przeszkolony pracownik serwisu. Uszkodzenia wynikające z napraw serwisowych nieautoryzowanych przez firmę Dell™ **nie są** objęte gwarancją.

**⚠ PRZESTROGA:** Aby uniknąć wyładowania elektrostatycznego, należy odprowadzać ładunki z ciała za pomocą opaski uziemiającej zakładanej na nadgarstek lub dotykając co pewien czas nielakierowanej metalowej powierzchni (np. złącza w komputerze).

### Demontaż karty B-CAS

1. Wykonaj procedurę przedstawioną w rozdziale [Zanim zaczniesz](#).
2. Zdemontuj pokrywę tylną (zobacz [Demontaż pokrywy tylnej](#)).
3. Wykonaj instrukcje podane w punktach od [krok 3](#) do [krok 7](#) w sekcji [Demontaż podstawki przedniej](#).
4. Zdemontuj pokrywę podstawki tylnej (zobacz [Demontaż pokrywy podstawki tylnej](#)).
5. Wymontuj osłonę płyty systemowej (zobacz [Wymywanie osłony płyty systemowej](#)).
6. Odłącz kabel karty B-CAS od złącza na karcie tunera TV.
7. Wykręć dwa wkręty mocujące kartę B-CAS do obudowy.
8. Ostrożnie wysuń kartę B-CAS.
9. Wyjmij kartę B-CAS z komputera.




1	kabel karty B-CAS	2	karta B-CAS
3	wkręty (2)		

### Montaż karty B-CAS

1. Wykonaj procedurę przedstawioną w rozdziale [Zanim zaczniesz](#).
2. Ostrożnie wsuń kartę B-CAS na miejsce.
3. Wyrównaj otwory na wkręty na karcie B-CAS z otworami na wkręty w obudowie.
4. Podłącz kabel karty B-CAS do złącza na karcie tunera TV.

5. Wkręć dwa wkręty mocujące kartę B-CAS do obudowy.
6. Zamontuj osłonę płyty systemowej (zobacz [Wymowianie osłony płyty systemowej](#)).
7. Zamontuj pokrywę podstawki tylnej (zobacz [Montaż pokrywy podstawki tylnej](#)).
8. Wykonaj instrukcje podane w punktach od [krok 4](#) do [krok 7](#) w sekcji [Montaż podstawki przedniej](#).
9. Zamontuj pokrywę tylną (zobacz [Montaż pokrywy tylnej](#)).

 **PRZESTROGA:** Przed włączeniem komputera należy przykręcić wszystkie wkręty i sprawdzić, czy żadne nieużywane wkręty nie pozostały wewnątrz komputera. Pominięcie tej czynności może spowodować uszkodzenie komputera.

10. Podłącz komputer i wszystkie podłączone urządzenia do gniazd elektrycznych i włącz ich zasilanie.
- 

[Powrót do spisu treści](#)

[Powrót do spisu treści](#)

## Zanim zaczniesz

### Instrukcja serwisowa komputera Dell™ Inspiron™ One 2205

- [Zalecane narzędzia](#)
- [Wyłączanie komputera](#)
- [Instrukcje dotyczące bezpieczeństwa](#)

W tym podręczniku opisano procedury dotyczące wyjmowania i wymiany podzespołów komputera. O ile nie podano inaczej, każda procedura zakłada spełnienie następujących warunków:

1. Użytkownik wykonał czynności opisane w podrozdziałach [Wyłączanie komputera](#) i [Instrukcje dotyczące bezpieczeństwa](#).
1. Użytkownik zapoznał się z informacjami dotyczącymi bezpieczeństwa, jakie zostały dostarczone z komputerem.
1. Element można wymienić lub — jeżeli został zakupiony oddzielnie — zainstalować, wykonując procedurę usuwania w odwrotnej kolejności.


## Zalecane narzędzia

Procedury w tym dokumencie mogą wymagać użycia następujących narzędzi:

1. mały wkrętak krzyżakowy,
1. wkrętak z grotem sześciokątnym,
1. Program do aktualizacji systemu BIOS, dostępny w witrynie [support.dell.com](http://support.dell.com)

## Wyłączanie komputera

 **PRZESTROGA:** Aby zapobiec utracie danych, przed wyłączeniem komputera zapisz i zamknij wszystkie otwarte pliki oraz zamknij wszystkie otwarte programy.


1. Zapisz i zamknij wszystkie otwarte pliki, a także zamknij wszystkie otwarte programy.
2. Aby zamknąć system operacyjny, kliknij przycisk **Start** , a następnie kliknij opcję **Shut Down** (Zamknij system).
3. Upewnij się, że komputer jest wyłączony. Jeśli komputer nie wyłączył się automatycznie po wyłączeniu systemu operacyjnego, naciśnij przycisk zasilania i przytrzymaj go, aż komputer się wyłączy.


## Instrukcje dotyczące bezpieczeństwa


Aby uniknąć uszkodzenia komputera i zapewnić bezpieczeństwo użytkownika, należy przestrzegać poniższych zaleceń dotyczących bezpieczeństwa.


 **OSTRZEŻENIE:** Przed przystąpieniem do wykonywania czynności wymagających otwarcia obudowy komputera należy zapoznać się z instrukcjami dotyczącymi bezpieczeństwa dostarczonymi z komputerem. Więcej informacji o zasadach bezpieczeństwa znajduje się na stronie dotyczącej **przestrzegania przepisów pod adresem [www.dell.com/regulatory\\_compliance](http://www.dell.com/regulatory_compliance)**.

 **OSTRZEŻENIE:** Przed otwarciem obudowy w celu wymiany, wyjęcia lub zamontowania akcesoriów odłącz wszystkie źródła zasilania. Po zakończeniu montażu, przed podłączeniem źródła zasilania, obudowę należy założyć i zamontować wszystkie elementy mocujące.

 **PRZESTROGA:** Do zdejmowania pokrywy komputera i do dostępu do elementów wewnątrz komputera upoważnieni są wyłącznie przeszkoleni pracownicy serwisu. Instrukcje bezpieczeństwa zawierają kompletne informacje na temat **środków ostrożności, zasad pracy wewnątrz komputera i zabezpieczenia przed wyładowaniami elektrostatycznymi**.

 **PRZESTROGA:** Aby uniknąć wyładowania elektrostatycznego, należy odprowadzać ładunki z ciała za pomocą opaski uziemiającej zakładanej na nadgarstek lub dotykając co pewien czas nielakierowanej metalowej powierzchni (np. złącza w komputerze).

 **PRZESTROGA:** Przy odłączaniu kabla należy pociągnąć za wtyczkę lub uchwyt, a nie za sam kabel. Niektóre kable są wyposażone w złącza z zatrzaskami blokującymi - w przypadku odłączania kabla tego typu należy wcześniej przycisnąć zatrzaski. Pociągając za złącza, trzymaj je w linii prostej, aby uniknąć zagięcia styków. Ponadto przed podłączeniem kabla należy upewnić się, że oba złącza są prawidłowo zorientowane i nie są skrzywione.

 **PRZESTROGA:** Aby uniknąć uszkodzenia komputera, wykonaj następujące czynności przed rozpoczęciem pracy wewnątrz komputera.

1. Sprawdź, czy powierzchnia robocza jest płaska i czysta, aby uniknąć porysowania wyświetlacza komputera.
2. Wyłącz komputer (zobacz [Wyłączanie komputera](#)) i wszelkie urządzenia peryferyjne.

△ **PRZESTROGA:** Aby odłączyć kabel sieciowy, należy najpierw odłączyć go od komputera, a następnie od urządzenia sieciowego.

3. Odłącz od komputera wszelkie kable telefoniczne oraz sieciowe.
4. Odłącz komputer oraz wszystkie podłączone urządzenia od gniazd elektrycznych.
5. Odłącz wszystkie urządzenia peryferyjne od komputera.
6. Po odłączeniu komputera od źródła zasilania naciśnij i przytrzymaj przycisk zasilania, aby odprowadzić ładunki elektryczne z płyty systemowej.

△ **PRZESTROGA:** Przed dotknięciem dowolnego elementu wewnątrz komputera należy pozbyć się ładunków elektrostatycznych z ciała, dotykając dowolnej nielakierowanej powierzchni komputera, np. metalowych elementów z tyłu komputera. W trakcie pracy należy od czasu do czasu dotykać nielakierowanej powierzchni metalowej, aby odprowadzić ładunki elektrostatyczne, które mogłyby uszkodzić wewnętrzne podzespoły.

---

[Powrót do spisu treści](#)


[Powrót do spisu treści](#)

## Ładowanie systemu BIOS

### Instrukcja serwisowa komputera Dell™ Inspiron™ One 2205

Wpisanie nowego systemu BIOS może być konieczne, jeśli jest dostępna aktualizacja lub w trakcie wymiany płyty systemowej. W celu aktualizacji systemu BIOS:

1. Włącz komputer.
2. Przejdź do witryny [support.dell.com/support/downloads](http://support.dell.com/support/downloads).
3. Odszukaj aktualizację systemu BIOS dla swojego komputera:


 **UWAGA:** Kod Service Tag (znacznik serwisowy) znajduje się na etykiecie umieszczonej na spodzie komputera.

Jeśli kod Service Tag komputera jest dostępny:

- a. Kliknij pozycję **Enter a Service Tag** (Wprowadź kod Service Tag).
- b. Wpisz kod Service Tag komputera w polu **Enter a service tag** (Wprowadź kod Service Tag), kliknij przycisk **Go** (Przejdź), a następnie wykonaj [krok 4](#).

Jeśli kod Service Tag komputera nie jest dostępny:

- a. Kliknij pozycję **Select Model** (Wybierz model).
- b. Wybierz typ produktu z listy **Select Your Product Family** (Wybierz rodzinę produktów).
- c. Wybierz markę produktu z listy **Select Your Product Line** (Wybierz linię produktów).
- d. Wybierz numer modelu produktu z listy **Select Your Product Model** (Wybierz model produktu).

 **UWAGA:** Aby po wybraniu jednego z modeli rozpocząć tę procedurę od początku, kliknij pozycję **Start Over** (Rozpocznij od nowa) na górze po prawej stronie.

- e. Kliknij przycisk **Confirm** (Potwierdź).
4. Zostanie wyświetlona lista wyników. Kliknij pozycję **BIOS**.
  5. Kliknij przycisk **Download Now** (Pobierz teraz), aby pobrać plik z najnowszą wersją systemu BIOS. Zostanie wyświetlone okno **File Download** (Pobieranie pliku).
  6. Kliknij przycisk **Save** (Zapisz), aby zapisać plik na pulpicie. Plik zostanie pobrany i zapisany na pulpicie.
  7. Po wyświetleniu okna **Download Complete** (Pobieranie ukończony) kliknij przycisk **Close** (Zamknij). Na pulpicie pojawi się ikona pliku o takim samym tytule jak nazwa pobranego pliku aktualizacji systemu BIOS.
  8. Kliknij dwukrotnie ikonę pobranego pliku na pulpicie i postępuj zgodnie z instrukcjami wyświetlanymi na ekranie.

---

[Powrót do spisu treści](#)



[Powrót do spisu treści](#)

## Wewnętrzna karta z interfejsem bezprzewodowym Bluetooth®

Instrukcja serwisowa komputera Dell™ Inspiron™ One 2205

- [Wymywanie karty Bluetooth](#)
- [Wymiana karty Bluetooth](#)

**⚠ OSTRZEŻENIE:** Przed przystąpieniem do wykonywania czynności wymagających otwarcia obudowy komputera należy zapoznać się z instrukcjami dotyczącymi bezpieczeństwa dostarczonymi z komputerem. Więcej informacji o zasadach bezpieczeństwa znajduje się na stronie dotyczącej przestrzegania przepisów pod adresem [www.dell.com/regulatory\\_compliance](http://www.dell.com/regulatory_compliance).

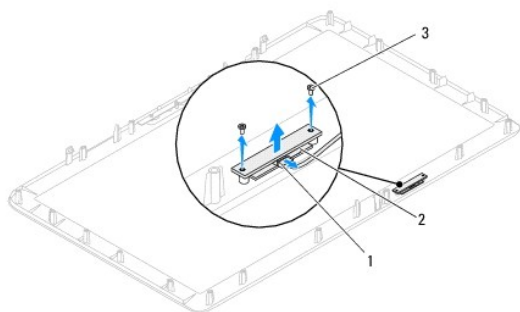
**⚠ PRZESTROGA:** Naprawiać komputer może tylko przeszkolony pracownik serwisu. Uszkodzenia wynikające z napraw serwisowych nieautoryzowanych przez firmę Dell™ nie są objęte gwarancją.

**⚠ PRZESTROGA:** Aby uniknąć wyładowania elektrostatycznego, należy odprowadzać ładunki z ciała za pomocą opaski uziemiającej zakładanej na nadgarstek lub dotykając co pewien czas nielakierowanej metalowej powierzchni (np. złącza w komputerze).

Jeśli karta z interfejsem bezprzewodowym Bluetooth została zamówiona z komputerem, jest zainstalowana fabrycznie.

### Wymywanie karty Bluetooth

1. Wykonaj procedurę przedstawioną w rozdziale [Zanim zaczniesz](#).
2. Wykonaj instrukcje podane w punktach od [krok 2](#) do [krok 9](#) w sekcji [Wymontowywanie oprawy wyświetlacza](#).
3. Odwróć oprawę wyświetlacza.
4. Zdejmij nakładkę z mylaru z karty Bluetooth.
5. Wykręć dwa wkręty mocujące kartę Bluetooth do oprawy wyświetlacza.
6. Odłącz kabel karty Bluetooth od złącza na karcie Bluetooth.
7. Wyjmij kartę Bluetooth z oprawy wyświetlacza.



1	złącze kabla karty Bluetooth	2	karta Bluetooth
3	wkręty (2)		

### Wymiana karty Bluetooth

1. Wykonaj procedurę przedstawioną w rozdziale [Zanim zaczniesz](#).
2. Podłącz kabel karty Bluetooth do złącza na karcie Bluetooth.
3. Wyrównaj otwory wkrętów na karcie Bluetooth z otworami w oprawie wyświetlacza.
4. Wkręć dwa wkręty mocujące kartę Bluetooth do oprawy wyświetlacza.
5. Nałóż nakładkę z mylaru na kartę Bluetooth.

6. Odwróć oprawę wyświetlacza.
7. Wykonaj instrukcje podane w punktach od [krok 5](#) do [krok 12](#) w sekcji [Montaż oprawy wyświetlacza](#).

**△ PRZESTROGA:** Przed włączeniem komputera należy przykręcić wszystkie wkręty i sprawdzić, czy żadne nieużywane wkręty nie pozostały wewnątrz komputera. Pominięcie tej czynności może spowodować uszkodzenie komputera.

8. Podłącz komputer i wszystkie podłączone urządzenia do gniazd elektrycznych i włącz ich zasilanie.
- 

[Powrót do spisu treści](#)

[Powrót do spisu treści](#)

## Moduł kamery

### Instrukcja serwisowa komputera Dell™ Inspiron™ One 2205

- [Wymywanie modułu kamery](#)
- [Wymiana modułu kamery](#)

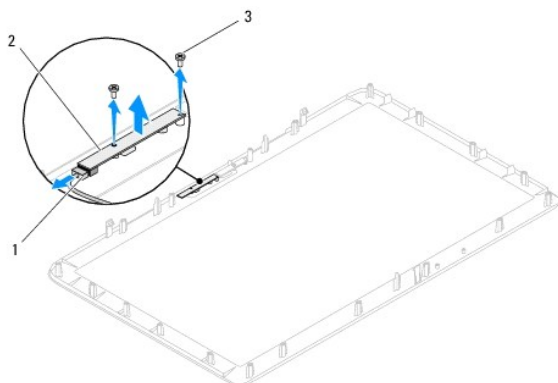
**OSTRZEŻENIE:** Przed przystąpieniem do wykonywania czynności wymagających otwarcia obudowy komputera należy zapoznać się z instrukcjami dotyczącymi bezpieczeństwa dostarczonymi z komputerem. Więcej informacji o zasadach bezpieczeństwa znajduje się na stronie dotyczącej przestrzegania przepisów pod adresem [www.dell.com/regulatory\\_compliance](http://www.dell.com/regulatory_compliance).

**PRZESTROGA:** Naprawiać komputer może tylko przeszkolony pracownik serwisu. Uszkodzenia wynikające z napraw serwisowych nieautoryzowanych przez firmę Dell™ nie są objęte gwarancją.

**PRZESTROGA:** Aby uniknąć wyładowania elektrostatycznego, należy odprowadzać ładunki z ciała za pomocą opaski uziemiającej zakładanej na nadgarstek lub dotykając co pewien czas nielakierowanej metalowej powierzchni (np. złącza w komputerze).

## Wymywanie modułu kamery

1. Wykonaj procedurę przedstawioną w rozdziale [Zanim zaczniesz](#).
2. Wykonaj instrukcje podane w punktach od [krok 2](#) do [krok 9](#) w sekcji [Wymontowywanie oprawy wyświetlacza](#).
3. Odwróć oprawę wyświetlacza.
4. Wykręć dwa wkręty mocujące kamerę do oprawy wyświetlacza.
5. Odłącz kabel kamery od złącza na module kamery.
6. Wyjmij moduł kamery z oprawy wyświetlacza.



1	złącze kabla kamery	2	moduł kamery
3	wkręty (2)		

## Wymiana modułu kamery

1. Wykonaj procedurę przedstawioną w rozdziale [Zanim zaczniesz](#).
2. Podłącz kabel kamery do złącza na module kamery.
3. Wyrównaj otwory wkrętów w module kamery z otworami w oprawie wyświetlacza.
4. Wkręć dwa wkręty mocujące kamerę do oprawy wyświetlacza.
5. Odwróć oprawę wyświetlacza.
6. Wykonaj instrukcje podane w punktach od [krok 5](#) do [krok 12](#) w sekcji [Montaż oprawy wyświetlacza](#).

 **PRZESTROGA:** Przed włączeniem komputera należy przykręcić wszystkie wkręty i sprawdzić, czy żadne nieużywane wkręty nie pozostały wewnątrz komputera. Pominięcie tej czynności może spowodować uszkodzenie komputera.

7. Podłącz komputer i wszystkie podłączone urządzenia do gniazd elektrycznych i włącz ich zasilanie.

---

[Powrót do spisu treści](#)

[Powrót do spisu treści](#)

## Bezprzewodowe karty Mini-Card

### Instrukcja serwisowa komputera Dell™ Inspiron™ One 2205

- [Wymowanie kart Mini-Card](#)
- [Wymiana kart Mini-Card](#)

- ⚠ OSTRZEŻENIE:** Przed przystąpieniem do wykonywania czynności wymagających otwarcia obudowy komputera należy zapoznać się z instrukcjami dotyczącymi bezpieczeństwa dostarczonymi z komputerem. Więcej informacji o zasadach bezpieczeństwa znajduje się na stronie dotyczącej przestrzegania przepisów pod adresem [www.dell.com/regulatory\\_compliance](http://www.dell.com/regulatory_compliance).
- ⚠ PRZESTROGA:** Naprawiać komputer może tylko przeszkolony pracownik serwisu. Uszkodzenia wynikające z napraw serwisowych nieautoryzowanych przez firmę Dell™ nie są objęte gwarancją.
- ⚠ PRZESTROGA:** Aby uniknąć wyładowania elektrostatycznego, należy odprowadzać ładunki z ciała za pomocą opaski uziemiającej zakładanej na nadgarstek lub dotykając co pewien czas nielakierowanej metalowej powierzchni (np. złącza w komputerze).
- ⚠ PRZESTROGA:** Kiedy karta Mini-Card nie jest zainstalowana w komputerze, należy ją przechowywać w ochronnym opakowaniu antystatycznym (zobacz „Ochrona przed wyładowaniami elektrostatycznymi” w instrukcjach bezpieczeństwa dostarczonych z komputerem).
- 🔍 UWAGA:** Firma Dell nie gwarantuje, że karty Mini-Card pochodzące z innych źródeł niż z firmy Dell będą pasowały do tego komputera i nie zapewnia dla nich pomocy technicznej.

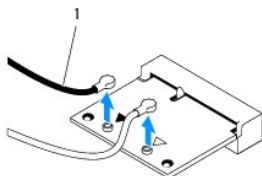
Jeśli kartę Mini-Card zamówiono z komputerem, jest zainstalowana fabrycznie.

Komputer obsługuje dwa gniazda kart Mini-Card dla sieci WLAN (Wireless Local Area Network) i modułu tunera TV.

---

## Wymowanie kart Mini-Card

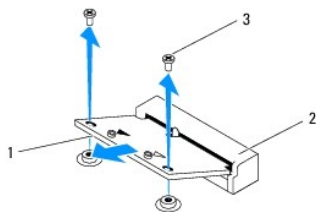
1. Wykonaj procedurę przedstawioną w rozdziale [Zanim zaczniesz](#).
2. Zdejmij pokrywę tylną (zobacz [Demontaż pokrywy tylnej](#)).
3. Wykonaj instrukcje podane w punktach od [krok 3](#) do [krok 7](#) w sekcji [Demontaż podstawki przedniej](#).
4. Zdemontuj pokrywę podstawki tylnej (zobacz [Demontaż pokrywy podstawki tylnej](#)).
5. Wymontuj osłonę płyty systemowej (zobacz [Wymowanie osłony płyty systemowej](#)).
6. Odłącz kable antenowe od karty Mini-Card.



1	kable antenowe (2)
---	--------------------

7. Wykręć dwa wkręty mocujące kartę Mini-Card do złącza płyty systemowej.
8. Podnieś kartę Mini-Card odłączając ją od złącza na płycie systemowej.

- ⚠ PRZESTROGA:** Kiedy karta Mini-Card nie jest zainstalowana w komputerze, należy ją przechowywać w ochronnym opakowaniu antystatycznym (zobacz „Ochrona przed wyładowaniami elektrostatycznymi” w instrukcjach bezpieczeństwa dostarczonych z komputerem).



1	Mini-Card	2	Złącze płyty systemowej
3	wkręty (2)		

## Wymiana kart Mini-Card

⚠ **PRZESTROGA:** Budowa złączy uniemożliwia nieprawidłowe włożenie karty. Użycie nadmiernej siły może uszkodzić złącza.

⚠ **PRZESTROGA:** Aby uniknąć uszkodzenia karty Mini-Card, sprawdź, czy pod kartą nie znajdują się przewody lub anteny.

- Wykonaj procedurę przedstawioną w rozdziale [Zanim zaczniesz](#).
- Wyrównaj wycięcie w karcie Mini-Card z zakładką w złączu płyty systemowej.
- Włóż kartę Mini-Card pod kątem 45 stopni do złącza na płycie systemowej.
- Wciśnij drugi koniec karty mini-Card i wkręć wkręty mocujące kartę do złącza płyty systemowej.
- Podłącz odpowiednie kable antenowe do instalowanej karty Mini-Card. W poniższej tabeli przedstawiono schematy kolorów kabli antenowych poszczególnych kart Mini-Card obsługiwanych przez komputer.

Złącza na karcie Mini-Card	Schemat kolorów kabla antenowego
<b>Karta sieci WLAN (2 kable antenowe)</b>	
Kabel główny WLAN (biały trójkąt)	biały
Kabel pomocniczy WLAN (czarny trójkąt)	do czarnych
<b>Tuner telewizyjny (1 kabel antenowy)</b>	do czarnych

- Zamontuj osłonę płyty systemowej (zobacz [Montaż osłony płyty systemowej](#)).
- Zamontuj pokrywę podstawki tylnej (zobacz [Montaż pokrywy podstawki tylnej](#)).
- Wykonaj instrukcje podane w punktach od [krok 4](#) do [krok 7](#) w sekcji [Montaż podstawki przedniej](#).
- Założ pokrywę tylną (zobacz [Montaż pokrywy tylnej](#)).

⚠ **PRZESTROGA:** Przed włączeniem komputera należy przykręcić wszystkie wkręty i sprawdzić, czy żadne nieużywane wkręty nie pozostały wewnątrz komputera. Pominięcie tej czynności może spowodować uszkodzenie komputera.

- Podłącz komputer i wszystkie podłączone urządzenia do gniazd elektrycznych i włącz ich zasilanie.

[Powrót do spisu treści](#)

[Powrót do spisu treści](#)

## Bateria pastylkowa

### Instrukcja serwisowa komputera Dell™ Inspiron™ One 2205

- [Wymywanie baterii pastylkowej](#)
- [Instalowanie baterii pastylkowej](#)

**⚠ OSTRZEŻENIE:** Przed przystąpieniem do wykonywania czynności wymagających otwarcia obudowy komputera należy zapoznać się z instrukcjami dotyczącymi bezpieczeństwa dostarczonymi z komputerem. Więcej informacji o zasadach bezpieczeństwa znajduje się na stronie dotyczącej **przestrzegania przepisów pod adresem [www.dell.com/regulatory\\_compliance](http://www.dell.com/regulatory_compliance)**.

**⚠ OSTRZEŻENIE:** Nieprawidłowe zamocowanie nowej baterii grozi jej wybuchem. Baterię wolno wymienić tylko na baterię tego samego typu lub jej odpowiednik zalecany przez producenta. Zużyte baterie należy utylizować zgodnie z instrukcjami producenta.

**⚠ PRZESTROGA:** Naprawiać komputer może tylko przeszkolony pracownik serwisu. Uszkodzenia wynikające z napraw serwisowych nieautoryzowanych przez firmę Dell™ **nie są** objęte gwarancją.

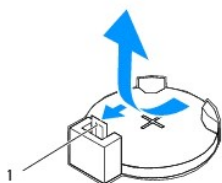
**⚠ PRZESTROGA:** Aby uniknąć wyładowania elektrostatycznego, należy odprowadzać ładunki z ciała za pomocą opaski uziemiającej zakładanej na nadgarstek lub dotykając co pewien czas nielakierowanej metalowej powierzchni (np. złącza w komputerze).

## Wymywanie baterii pastylkowej

1. Zapisz wszystkie ekrany w narzędziu konfiguracji systemu (zobacz [Narzędzie konfiguracji systemu](#)) aby można było przywrócić prawidłowe ustawienia w [krok 8](#).
2. Wykonaj procedurę przedstawioną w rozdziale [Zanim zaczniesz](#).
3. Zdejmij pokrywę tylną (zobacz [Demontaż pokrywy tylnej](#)).
4. Wykonaj instrukcje podane w punktach od [krok 3](#) do [krok 7](#) w sekcji [Demontaż podstawki przedniej](#).
5. Zdemontuj pokrywę podstawki tylnej (zobacz [Demontaż pokrywy podstawki tylnej](#)).
6. Wymontuj osłonę płyty systemowej (zobacz [Wymywanie osłony płyty systemowej](#)).
7. Odszukaj gniazdo baterii (zobacz [Elementy płyty systemowej](#)).

**⚠ PRZESTROGA:** Podczas wyważania baterii z gniazda za pomocą tępego narzędzia należy uważać, aby nie dotknąć tym narzędziem płyty systemowej. Przed rozpoczęciem wyważania baterii należy upewnić się, że narzędzie tkwi między baterią i gniazdem. W przeciwnym razie może dojść do uszkodzenia płyty systemowej poprzez oderwanie gniazda lub przerwanie ścieżek na płycie systemowej.

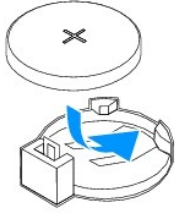
8. Naciśnij dźwignię zwalnającą baterii, aby wyjąć baterię.



1 dźwignia zwalnająca baterii

## Instalowanie baterii pastylkowej

1. Wykonaj procedurę przedstawioną w rozdziale [Zanim zaczniesz](#).
2. Włóż do gniazda nową baterię (CR2032) stroną oznaczoną znakiem „+” do góry i zamocuj ją dociskając w gnieździe.



3. Zamontuj osłonę płyty systemowej (zobacz [Montaż osłony płyty systemowej](#)).
4. Zamontuj pokrywę podstawki tylnej (zobacz [Montaż pokrywy podstawki tylnej](#)).
5. Wykonaj instrukcje podane w punktach od [krok 4](#) do [krok 7](#) w sekcji [Montaż podstawki przedniej](#).
6. Załóż pokrywę tylną (zobacz [Montaż pokrywy tylnej](#)).

**△ PRZESTROGA:** Przed włączeniem komputera należy przykręcić wszystkie wkręty i sprawdzić, czy żadne nieużywane wkręty nie pozostały wewnątrz komputera. Pomińcie tej czynności może spowodować uszkodzenie komputera.

7. Podłącz komputer i pozostałe urządzenia do gniazd elektrycznych, a następnie włącz ich zasilanie.
8. Uruchom narzędzie konfiguracji systemu (zobacz [Narzędzie konfiguracji systemu](#)) i przywróć ustawienia zapisane w części [krok 1](#).

---

[Powrót do spisu treści](#)



[Powrót do spisu treści](#)

## Wyświetlacz

### Instrukcja serwisowa komputera Dell™ Inspiron™ One 2205

- [Oprawa wyświetlacza](#)
- [Panel wyświetlacza](#)
- [Kabel wyświetlacza](#)

**⚠ OSTRZEŻENIE:** Przed przystąpieniem do wykonywania czynności wymagających otwarcia obudowy komputera należy zapoznać się z instrukcjami dotyczącymi bezpieczeństwa dostarczonymi z komputerem. Więcej informacji o zasadach bezpieczeństwa znajduje się na stronie dotyczącej przestrzegania przepisów pod adresem [www.dell.com/regulatory\\_compliance](http://www.dell.com/regulatory_compliance).

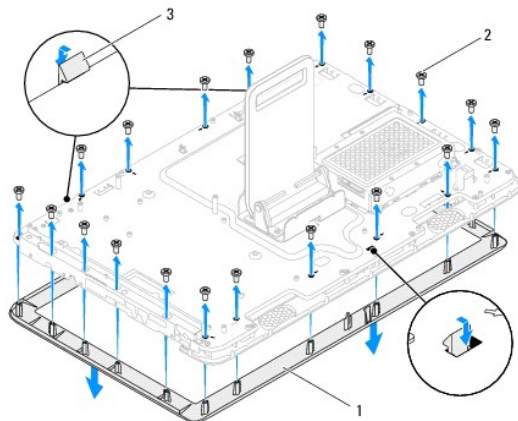
**⚠ PRZESTROGA:** Naprawiać komputer może tylko przeszkolony pracownik serwisu. Uszkodzenia wynikające z napraw serwisowych nieautoryzowanych przez firmę Dell™ nie są objęte gwarancją.

**⚠ PRZESTROGA:** Aby uniknąć wyładowania elektrostatycznego, należy odprowadzać ładunki z ciała za pomocą opaski uziemiającej zakładanej na nadgarstek lub dotykając co pewien czas nielakierowanej metalowej powierzchni (np. złącza w komputerze).

## Oprawa wyświetlacza

### Wymontowywanie oprawy wyświetlacza


1. Wykonaj procedurę przedstawioną w rozdziale [Zanim zaczniesz](#).
2. Zdemontuj płytę systemową (zobacz [Wymowanie płyty systemowej](#)).
3. Wykręć 19 wkrętów mocujących oprawę wyświetlacza do obudowy.
4. Ostrożnie oderwij srebrną folię mocującą moduł kamery do obudowy.
5. Zapisz przebieg kabli kamery, karty podczzerwieni, karty Bluetooth®- card i wyprowadź kable przez gniazda w obudowie.
6. Odwróć komputer spodem do góry.
7. Zwolnij trzy zaczepy mocujące oprawę wyświetlacza do obudowy.
8. Delikatnie podważ palcami wewnętrzną krawędź oprawy wyświetlacza.
9. Podnieś oprawę wyświetlacza, oddzielając ją od komputera.
10. Wymontuj moduł kamery (patrz [Wymowanie modułu kamery](#)).
11. Wymontuj kartę podczzerwieni (zobacz [Demontaż karty podczzerwieni](#)).
12. Wymij kartę Bluetooth (patrz [Wymowanie karty Bluetooth](#)).



1	oprawa wyświetlacza	2	wkręty (19)
3	zaczepy (3)		

## Montaż oprawy wyświetlacza

1. Wykonaj procedurę przedstawioną w rozdziale [Zanim zaczniesz](#).
2. Zainstaluj kartę Bluetooth (zobacz [Wymiana karty Bluetooth](#)).
3. Zamontuj kartę podczerwieni (zobacz [Montaż karty podczerwieni](#)).
4. Zamontuj moduł kamery (zobacz [Wymiana modułu kamery](#)).
5. Wsuń kabel kamery, karty podczerwieni i Bluetooth przez gniazda w obudowie.
6. Dopasuj oprawę wyświetlacza do wyświetlacza i delikatnie zatrzasknij ją na miejscu.
7. Sprawdź, czy trzy zaczepy na oprawie wyświetlacza są przymocowane do gniazd w obudowie.
8. Odwróć komputer spodem do góry.
9. Poprowadź kabel kamery, karty podczerwieni i karty Bluetooth przez prowadnice kabli.
10. Przyklej srebrną folię mocującą moduł kamery do obudowy.
11. Wykręć 19 wkrętów mocujących oprawę wyświetlacza do obudowy.
12. Zamontuj płytę systemową (zobacz [Wymiana płyty systemowej](#)).

 **PRZESTROGA:** Przed włączeniem komputera należy przykręcić wszystkie wkręty i sprawdzić, czy żadne nieużywane wkręty nie pozostały wewnątrz komputera. Pomińnięcie tej czynności może spowodować uszkodzenie komputera.


13. Podłącz komputer i wszystkie podłączone urządzenia do gniazd elektrycznych i włącz ich zasilanie.

---

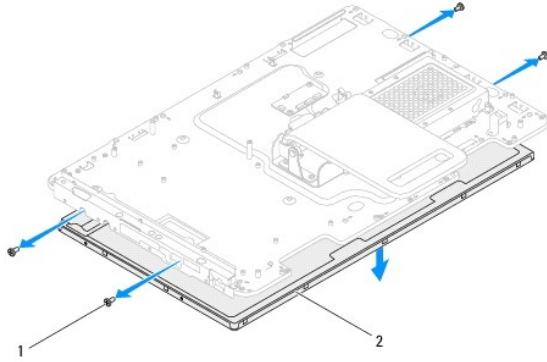
## Panel wyświetlacza

### Wymontowywanie panelu wyświetlacza

1. Wykonaj procedurę przedstawioną w rozdziale [Zanim zaczniesz](#).
2. Wykonaj instrukcje podane w punktach od [krok 2](#) do [krok 9](#) w sekcji [Wymontowywanie oprawy wyświetlacza](#).
3. Wykręć cztery wkręty mocujące panel wyświetlacza do obudowy.

 **UWAGA:** Liczba wkrętów mocujących panel wyświetlacza do obudowy może być inna.

4. Wyjmij kabel wyświetlacza z gniazda w obudowie.
5. Zdemontuj panel wyświetlacza, oddzielając go od obudowy.



1	wkręty (4)	2	panel wyświetlacza
---	------------	---	--------------------

## Montaż panelu wyświetlacza

1. Wykonaj procedurę przedstawioną w rozdziale [Zanim zaczniesz](#).
2. Poprowadź kabel wyświetlacza przez gniazdo w obudowie.
3. Wyrównaj otwory na wkręty na panelu wyświetlacza z otworami na wkręty na obudowie.
4. Wkręć cztery wkręty mocujące panel wyświetlacza do obudowy.

**UWAGA:** Liczba wkrętów mocujących panel wyświetlacza do obudowy może być inna.

5. Wykonaj instrukcje podane w punktach od [krok 5](#) do [krok 12](#) w sekcji [Montaż oprawy wyświetlacza](#).

**PRZESTROGA:** Przed włączeniem komputera należy przykręcić wszystkie wkręty i sprawdzić, czy żadne nieużywane wkręty nie pozostały wewnątrz komputera. Pominięcie tej czynności może spowodować uszkodzenie komputera.

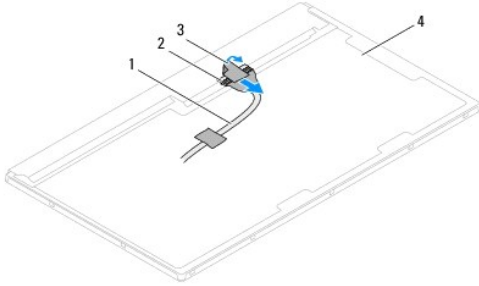
6. Podłącz komputer i wszystkie podłączone urządzenia do gniazd elektrycznych i włącz ich zasilanie.

---

## Kabel wyświetlacza

### Wymontowanie kabla wyświetlacza

1. Wykonaj procedurę przedstawioną w rozdziale [Zanim zaczniesz](#).
2. Wymontuj panel wyświetlacza (zobacz [Wymontowywanie panelu wyświetlacza](#)).
3. Odwróć panel wyświetlacza.
4. Pociągnij za uchwyt, aby odłączyć kabel wyświetlacza od złącza na panelu wyświetlacza.



1	kabel wyświetlacza	2	złącze kabla wyświetlacza
3	uchwyt	4	tylna część panelu wyświetlacza

## Wymiana kabla wyświetlacza

1. Wykonaj procedurę przedstawioną w rozdziale [Zanim zaczniesz](#).
2. Podłącz kabel wyświetlacza do złącza na panelu wyświetlacza.
3. Odwróć panel wyświetlacza.
4. Zainstaluj panel wyświetlacza (zobacz [Montaż panelu wyświetlacza](#)).

**PRZESTROGA:** Przed włączeniem komputera należy przykręcić wszystkie wkręty i sprawdzić, czy żadne nieużywane wkręty nie pozostały wewnątrz komputera. Pominięcie tej czynności może spowodować uszkodzenie komputera.

5. Podłącz komputer i wszystkie podłączone urządzenia do gniazd elektrycznych i włącz ich zasilanie.

---

[Powrót do spisu treści](#)

[Powrót do spisu treści](#)

## Karta sterująca ekranu dotykowego (Opcjonalnie)

Instrukcja serwisowa komputera Dell™ Inspiron™ One 2205

- [Demontaż karty sterującej ekranu dotykowego](#)
- [Montaż karty sterującej ekranu dotykowego](#)

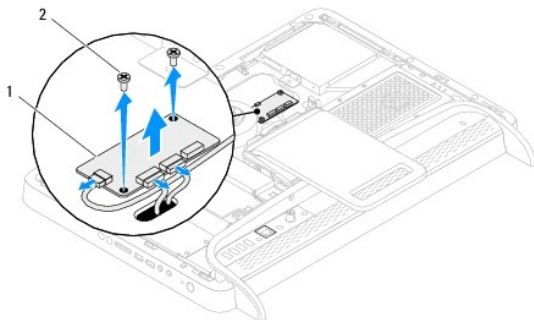
**⚠ OSTRZEŻENIE:** Przed przystąpieniem do wykonywania czynności wymagających otwarcia obudowy komputera należy zapoznać się z instrukcjami dotyczącymi bezpieczeństwa dostarczonymi z komputerem. Więcej informacji o zasadach bezpieczeństwa znajduje się na stronie dotyczącej przestrzegania przepisów pod adresem [www.dell.com/regulatory\\_compliance](http://www.dell.com/regulatory_compliance).

**⚠ PRZESTROGA:** Naprawiać komputer może tylko przeszkolony pracownik serwisu. Uszkodzenia wynikające z napraw serwisowych nieautoryzowanych przez firmę Dell™ nie są objęte gwarancją.

**⚠ PRZESTROGA:** Aby uniknąć wyładowania elektrostatycznego, należy odprowadzać ładunki z ciała za pomocą opaski uziemiającej zakładanej na nadgarstek lub dotykając co pewien czas nielakierowanej metalowej powierzchni (np. złącza w komputerze).

### Demontaż karty sterującej ekranu dotykowego

1. Wykonaj procedurę przedstawioną w rozdziale [Zanim zaczniesz](#).
2. Zdejmij pokrywę tylną (zobacz [Demontaż pokrywy tylnej](#)).
3. Wykręć dwa wkręty mocujące kartę sterującą ekranu dotykowego do obudowy.
4. Odłącz kable od złączy na karcie sterującej ekranu dotykowego.
5. Wyjmij kartę sterującą ekranu dotykowego z obudowy.



1	karta sterująca ekranu dotykowego	2	wkręty (2)
---	-----------------------------------	---	------------

### Montaż karty sterującej ekranu dotykowego

1. Wykonaj procedurę przedstawioną w rozdziale [Zanim zaczniesz](#).
2. Wyrównaj otwory na wkręty na karcie sterującej ekranu dotykowego z otworami na wkręty na obudowie.
3. Wkręć dwa wkręty mocujące kartę sterującą ekranu dotykowego do obudowy.
4. Podłącz kable do złączy na karcie sterującej ekranu dotykowego.
5. Załóż pokrywę tylną (zobacz [Montaż pokrywy tylnej](#)).

**⚠ PRZESTROGA:** Przed włączeniem komputera należy przykręcić wszystkie wkręty i sprawdzić, czy żadne nieużywane wkręty nie pozostały wewnątrz komputera. Pominięcie tej czynności może spowodować uszkodzenie komputera.

6. Podłącz komputer i wszystkie podłączone urządzenia do gniazd elektrycznych i włącz ich zasilanie.

[Powrót do spisu treści](#)

[Powrót do spisu treści](#)

## Podstawa przednia

### Instrukcja serwisowa komputera Dell™ Inspiron™ One 2205

- [Demontaż podstawki przedniej](#)
- [Montaż podstawki przedniej](#)

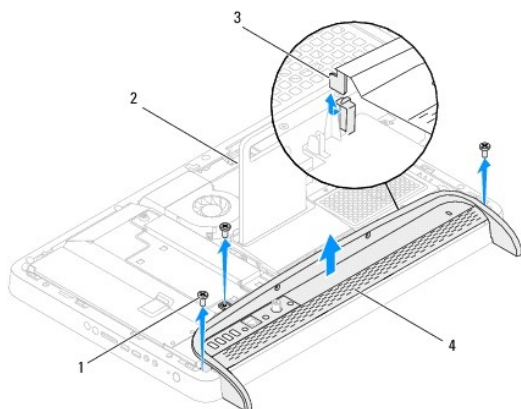
**⚠ OSTRZEŻENIE:** Przed przystąpieniem do wykonywania czynności wymagających otwarcia obudowy komputera należy zapoznać się z instrukcjami dotyczącymi bezpieczeństwa dostarczonymi z komputerem. Więcej informacji o zasadach bezpieczeństwa znajduje się na stronie dotyczącej przestrzegania przepisów pod adresem [www.dell.com/regulatory\\_compliance](http://www.dell.com/regulatory_compliance).

**⚠ PRZESTROGA:** Naprawiać komputer może tylko przeszkolony pracownik serwisu. Uszkodzenia wynikające z napraw serwisowych nieautoryzowanych przez firmę Dell™ nie są objęte gwarancją.

**⚠ PRZESTROGA:** Aby uniknąć wyładowania elektrostatycznego, należy odprowadzać ładunki z ciała za pomocą opaski uziemiającej zakładanej na nadgarstek lub dotykając co pewien czas nielakierowanej metalowej powierzchni (np. złącza w komputerze).

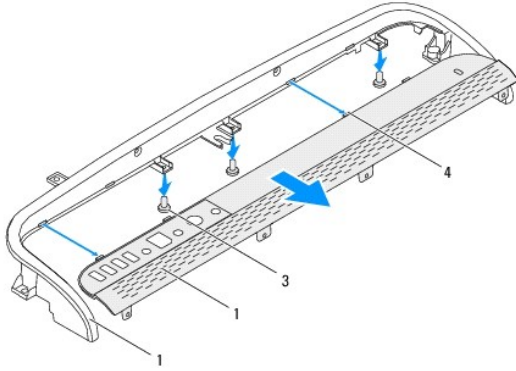
## Demontaż podstawki przedniej

1. Wykonaj procedurę przedstawioną w rozdziale [Zanim zaczniesz](#).
2. Zdejmij pokrywę tylną (zobacz [Demontaż pokrywy tylnej](#)).
3. Wykręć trzy wkręty mocujące zestaw podstawki przedniej do komputera.
4. Unieś podstawkę tylną, aby uzyskać dostęp do podstawki przedniej.
5. Ostrożnie naciśnij i zwolnij zakładkę mocującą zestaw podstawki przedniej do ramki środkowej.
6. Zwolnij zakładki mocujące wspornik wejścia/wyjścia do ramki środkowej.
7. Wsuń zestaw podstawki przedniej z komputera.



1	wkręty (3)	2	podstawa tylna
3	wypustka	4	zestaw podstawki przedniej

8. Wykręć trzy wkręty mocujące wspornik wejścia/wyjścia do podstawki przedniej.
9. Zwolnij cztery zakładki mocujące wspornik wejścia/wyjścia do podstawki przedniej.
10. Wyjmij wspornik wejścia/wyjścia z podstawki przedniej.



1	podstawa przednia	2	wspornik wejścia/wyjścia
3	wkręty (3)	4	zaczepy (4)

## Montaż podstawki przedniej

1. Wykonaj procedurę przedstawioną w rozdziale [Zanim zaczniesz](#).
2. Wsuń cztery zakładki wspornika wejścia/wyjścia do gniazd na podstawie przedniej.
3. Wkręć trzy wkręty mocujące wspornik wejścia/wyjścia do podstawki przedniej.
4. Wsuń zakładki wspornika wejścia/wyjścia do gniazd na podstawie przedniej.
5. Upewnij się, że zestaw podstawki przedniej jest zamocowany w ramce środkowej.
6. Wyrównaj otwory na wkręty na zestawie podstawki przedniej z otworami na wkręty w komputerze.
7. Wkręć trzy wkręty mocujące zestaw podstawki przedniej do komputera.
8. Załóż pokrywę tylną (zobacz [Montaż pokryw tylniej](#)).

**⚠ PRZESTROGA:** Przed włączeniem komputera należy przykręcić wszystkie wkręty i sprawdzić, czy żadne nieużywane wkręty nie pozostały wewnątrz komputera. Pominięcie tej czynności może spowodować uszkodzenie komputera.

9. Podłącz komputer i wszystkie podłączone urządzenia do gniazd elektrycznych i włącz ich zasilanie.

[Powrót do spisu treści](#)



[Powrót do spisu treści](#)

## Dysk twardy

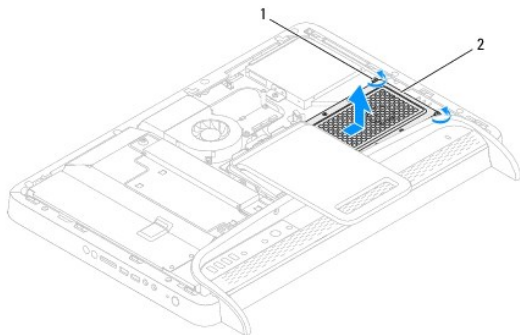
### Instrukcja serwisowa komputera Dell™ Inspiron™ One 2205

- [Wymontowywanie dysku twardego](#)
- [Instalowanie dysku twardego](#)

- ⚠ **OSTRZEŻENIE:** Przed przystąpieniem do wykonywania czynności wymagających otwarcia obudowy komputera należy zapoznać się z instrukcjami dotyczącymi bezpieczeństwa dostarczonymi z komputerem. Więcej informacji o zasadach bezpieczeństwa znajduje się na stronie dotyczącej **przestrzegania przepisów pod adresem [www.dell.com/regulatory\\_compliance](http://www.dell.com/regulatory_compliance)**.
- ⚠ **OSTRZEŻENIE:** Wyjmując gorący dysk twardy z komputera, nie należy dotykać jego metalowej osłony.
- ⚠ **PRZESTROGA:** Naprawiać komputer może tylko przeszkolony pracownik serwisu. Uszkodzenia wynikające z napraw serwisowych nieautoryzowanych przez firmę Dell™ nie są objęte gwarancją.
- ⚠ **PRZESTROGA:** Aby uniknąć wyładowania elektrostatycznego, należy odprowadzać ładunki z ciała za pomocą opaski uziemiającej zakładanej na nadgarstek lub dotykając co pewien czas nielakierowanej metalowej powierzchni (np. złącza w komputerze).
- ⚠ **PRZESTROGA:** Aby zapobiec utracie danych, przed przystąpieniem do wyjmowania dysku twardego należy wyłączyć komputer (zobacz [Wylączenie komputera](#)). Nie należy wyjmować dysku twardego, gdy komputer jest włączony albo w trybie uśpienia.
- ⚠ **PRZESTROGA:** Dyski twarde są wyjątkowo delikatne. Z dyskiem twardym należy obchodzić się bardzo ostrożnie.
- 🔧 **UWAGA:** Firma Dell nie gwarantuje, że dyski kupowane gdzie indziej niż od firmy Dell będą pasowały do tego komputera, i nie udziela do nich pomocy technicznej.
- 🔧 **UWAGA:** W przypadku instalowania dysku twardego z innego źródła niż firma Dell, na nowym dysku twardym trzeba zainstalować system operacyjny, sterowniki i oprogramowanie.

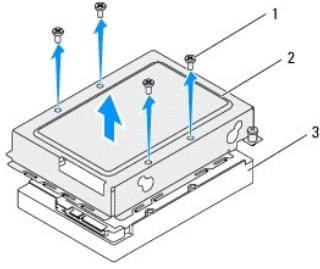
## Wymontowywanie dysku twardego

1. Wykonaj procedurę przedstawioną w rozdziale [Zanim zaczniesz](#).
2. Zdejmij pokrywę tylną (zobacz [Demontaż pokrywy tylnej](#)).
3. Poluzuj dwie śruby mocujące zestaw dysku twardego do obudowy.
4. Wsuń i unieś zestaw dysku twardego, a następnie odłącz kable zasilania i danych od złączy dysku twardego.



1	wkręty mocujące (2)	2	zespół dysku twardego
---	---------------------	---	-----------------------

5. Wykręć cztery wkręty mocujące obudowę do dysku twardego.
6. Odłącz obudowę od dysku twardego.



1	wkręty (4)	2	obudowa dysku twardego
3	napęd dysku twardego		

---

## Instalowanie dysku twardego

1. Wykonaj procedurę przedstawioną w rozdziale [Zanim zaczniesz](#).
2. Umieść obudowę dysku twardego na dysku twardym i dopasuj otwory na wkręty mocujące na obudowie z otworami na dysku twardym.
3. Wkręć cztery wkręty mocujące obudowę do dysku twardego.
4. Podłącz kabel zasilania i kabel danych do dysku twardego.
5. Umieść zestaw dysku twardego w obudowie i wsuń go na miejsce.
6. Dokręć dwie śruby mocujące zestaw dysku twardego do obudowy.
7. Załóż pokrywę tylną (zobacz [Montaż pokryw tylnych](#)).

**⚠ PRZESTROGA:** Przed włączeniem komputera należy przykręcić wszystkie wkręty i sprawdzić, czy żadne nieużywane wkręty nie pozostały wewnątrz komputera. Pominięcie tej czynności może spowodować uszkodzenie komputera.

8. Podłącz komputer i wszystkie podłączone urządzenia do gniazd elektrycznych i włącz ich zasilanie.

---

[Powrót do spisu treści](#)

[Powrót do spisu treści](#)

## Radiator procesora

### Instrukcja serwisowa komputera Dell™ Inspiron™ One 2205

- [Demontaż radiatora procesora](#)
- [Montaż radiatora procesora](#)

**OSTRZEŻENIE:** Przed przystąpieniem do wykonywania czynności wymagających otwarcia obudowy komputera należy zapoznać się z instrukcjami dotyczącymi bezpieczeństwa dostarczonymi z komputerem. Więcej informacji o zasadach bezpieczeństwa znajduje się na stronie dotyczącej **przestrzegania przepisów pod adresem [www.dell.com/regulatory\\_compliance](http://www.dell.com/regulatory_compliance)**.

**OSTRZEŻENIE:** Podczas normalnej pracy radiator może się silnie nagrzewać. Przed dotknięciem należy odczekać pewien czas do jego ostygnięcia.

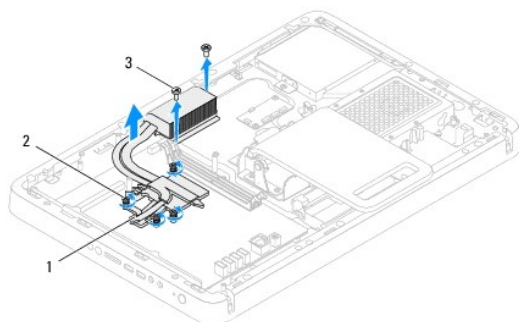
**PRZESTROGA:** Naprawiać komputer może tylko przeszkolony pracownik serwisu. Uszkodzenia wynikające z napraw serwisowych nieautoryzowanych przez firmę Dell™ **nie są** objęte gwarancją.

**PRZESTROGA:** Aby uniknąć wyładowania elektrostatycznego, należy odprowadzać ładunki z ciała za pomocą opaski uziemiającej zakładanej na nadgarstek lub dotykając co pewien czas nielakierowanej metalowej powierzchni (np. złącza w komputerze).

## Demontaż radiatora procesora

**PRZESTROGA:** Aby zapewnić maksymalne chłodzenie procesora, nie należy dotykać powierzchni przewodzenia ciepła na radiatorze procesora. **Substancje oleiste na skórze dłoni mogą zmniejszyć przewodność cieplną smaru termicznego.**


1. Wykonaj procedurę przedstawioną w rozdziale [Zanim zaczniesz](#).
2. Zdejmij pokrywę tylną (zobacz [Demontaż pokrywy tylnej](#)).
3. Wykonaj instrukcje podane w punktach od [krok 3](#) do [krok 7](#) w sekcji [Demontaż podstawki przedniej](#).
4. Zdemontuj pokrywę podstawki tylnej (zobacz [Demontaż pokrywy podstawki tylnej](#)).
5. Wymontuj osłonę płyty systemowej (zobacz [Wymijowanie osłony płyty systemowej](#)).
6. Zdemontuj wentylator zestawu MXM (zobacz [Demontaż wentylatora zestawu MXM](#)).
7. Zdemontuj zestaw MXM (zobacz [Demontaż zestawu MXM](#)).
8. Zdemontuj wentylator radiatora procesora (zobacz [Demontaż wentylatora radiatora procesora](#)).
9. Wykręć dwa wkręty mocujące radiator procesora do obudowy.
10. W kolejności wskazanej na radiatorze procesora poluzuj cztery śruby mocujące radiator procesora do płyty systemowej.
11. Podnieś ostrożnie radiator procesora i wyjmij go z komputera.




1	radiator procesora	2	wkręty osadzone (4)
3	wkręty (2)		

## Montaż radiatora procesora

 **PRZESTROGA:** Nieprawidłowe umieszczenie radiatora procesora może spowodować uszkodzenie płyty systemowej i procesora.

 **UWAGA:** Oryginalnego smaru termicznego można użyć ponownie, jeśli oryginalny procesor i radiator procesora są montowane jednocześnie. W przypadku wymiany procesora lub radiatora procesora należy użyć smaru termicznego dostarczonego w zestawie, aby zapewnić przewodnictwo ciepłe.

1. Wykonaj procedurę przedstawioną w rozdziale [Zanim zaczniesz](#).
2. Oczyszcz podstawę radiatora procesora ze smaru termicznego i nałóż smar ponownie.
3. Wyrównaj cztery śruby mocujące na radiatorze procesora z otworami na wkręty na płycie systemowej, a następnie dokręć je w kolejności wskazanej na radiatorze procesora.
4. Wkręć dwie wkręty mocujące radiator procesora do obudowy.
5. Zamontuj wentylator radiatora procesora (zobacz [Montaż wentylatora radiatora procesora](#)).
6. Zamontuj zestaw MXM (zobacz [Montaż zestawu MXM](#)).
7. Zamontuj wentylator zestawu MXM (zobacz [Montaż wentylatora zestawu MXM](#)).
8. Zamontuj osłonę płyty systemowej (zobacz [Montaż osłony płyty systemowej](#)).
9. Zamontuj pokrywę podstawki tylnej (zobacz [Montaż pokrywy podstawki tylnej](#)).
10. Wykonaj instrukcje podane w punktach od [krok 4](#) do [krok 7](#) w sekcji [Montaż podstawki przedniej](#).
11. Załóż pokrywę tylną (zobacz [Montaż pokrywy tylnej](#)).

 **PRZESTROGA:** Przed włączeniem komputera należy przykręcić wszystkie wkręty i sprawdzić, czy żadne nieużywane wkręty nie pozostały wewnątrz komputera. Pominięcie tej czynności może spowodować uszkodzenie komputera.

12. Podłącz komputer i wszystkie podłączone urządzenia do gniazd elektrycznych i włącz ich zasilanie.

---

[Powrót do spisu treści](#)

[Powrót do spisu treści](#)

## Wentylator radiatora procesora

Instrukcja serwisowa komputera Dell™ Inspiron™ One 2205

- [Demontaż wentylatora radiatora procesora](#)
- [Montaż wentylatora radiatora procesora](#)

**⚠ OSTRZEŻENIE:** Przed przystąpieniem do wykonywania czynności wymagających otwarcia obudowy komputera należy zapoznać się z instrukcjami dotyczącymi bezpieczeństwa dostarczonymi z komputerem. Więcej informacji o zasadach bezpieczeństwa znajduje się na stronie dotyczącej przestrzegania przepisów pod adresem [www.dell.com/regulatory\\_compliance](http://www.dell.com/regulatory_compliance).

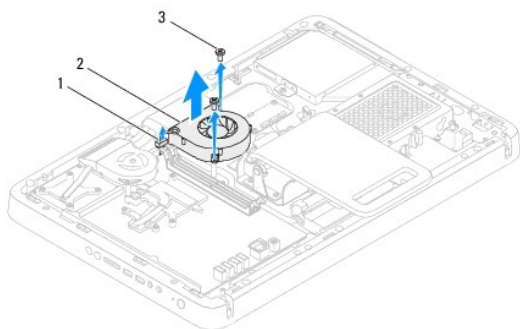
**⚠ OSTRZEŻENIE:** Podczas normalnej pracy radiator może się silnie nagrzewać. Przed dotknięciem należy odczekać pewien czas do jego ostygnięcia.

**⚠ PRZESTROGA:** Naprawiać komputer może tylko przeszkolony pracownik serwisu. Uszkodzenia wynikające z napraw serwisowych nieautoryzowanych przez firmę Dell™ nie są objęte gwarancją.

**⚠ PRZESTROGA:** Aby uniknąć wyładowania elektrostatycznego, należy odprowadzać ładunki z ciała za pomocą opaski uziemiającej zakładanej na nadgarstek lub dotykając co pewien czas nieolakierowanej metalowej powierzchni (np. złącza w komputerze).

### Demontaż wentylatora radiatora procesora

1. Wykonaj procedurę przedstawioną w rozdziale [Zanim zaczniesz](#).
2. Zdejmij pokrywę tylną (zobacz [Demontaż pokrywy tylnej](#)).
3. Wykonaj instrukcje podane w punktach od [krok 3](#) do [krok 7](#) w sekcji [Demontaż podstawki przedniej](#).
4. Demontaż pokrywy podstawki tylnej (zobacz [Demontaż pokrywy podstawki tylnej](#)).
5. Wymontuj osłonę płyty systemowej (zobacz [Wymywanie osłony płyty systemowej](#)).
6. Odłącz kabel wentylatora radiatora procesora od złącza (CPU FAN) na płycie systemowej.
7. Wykręć dwa wkręty mocujące wentylator radiatora procesora do obudowy.
8. Ostrożnie zdejmij srebrną folię z radiatora.
9. Wyjmij z obudowy wentylator radiatora procesora wraz z kablem.




1	kabel wentylatora radiatora procesora	2	wentylator radiatora procesora
3	wkręty (2)		

### Montaż wentylatora radiatora procesora

1. Wykonaj procedurę przedstawioną w rozdziale [Zanim zaczniesz](#).
2. Wyrównaj otwory na wkręty na wentylatorze radiatora procesora z otworami na wkręty w obudowie.
3. Wkręć dwa wkręty mocujące wentylator radiatora procesora do obudowy.

4. Przyklep srebrną folię do radiatora procesora.
5. Podłącz kabel wentylatora radiatora procesora do złącza (CPU FAN) na płycie systemowej.
6. Zamontuj osłonę płyty systemowej (zobacz [Montaż osłony płyty systemowej](#)).
7. Zamontuj pokrywę podstawki tylnej (zobacz [Montaż pokrywy podstawki tylnej](#)).
8. Wykonaj instrukcje podane w punktach od [krok 4](#) do [krok 7](#) w sekcji [Montaż podstawki przedniej](#).
9. Załóż pokrywę tylną (zobacz [Montaż pokrywy tylnej](#)).

 **PRZESTROGA:** Przed włączeniem komputera należy przykręcić wszystkie wkręty i sprawdzić, czy żadne nieużywane wkręty nie pozostały wewnątrz komputera. Pominięcie tej czynności może spowodować uszkodzenie komputera.

10. Podłącz komputer i wszystkie podłączone urządzenia do gniazd elektrycznych i włącz ich zasilanie.
- 

[Powrót do spisu treści](#)

[Powrót do spisu treści](#)

## Karta konwertera

### Instrukcja serwisowa komputera Dell™ Inspiron™ One 2205

- [Demontaż karty konwertera](#)
- [Montaż karty konwertera](#)

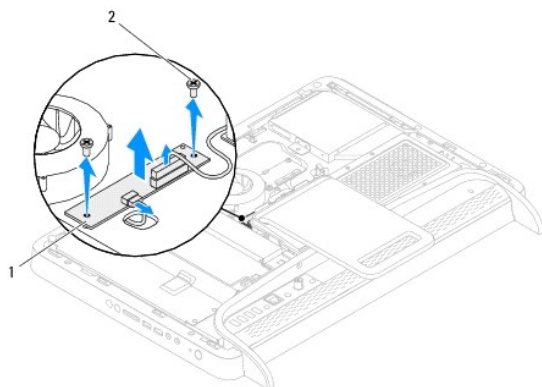
**OSTRZEŻENIE:** Przed przystąpieniem do wykonywania czynności wymagających otwarcia obudowy komputera należy zapoznać się z instrukcjami dotyczącymi bezpieczeństwa dostarczonymi z komputerem. Więcej informacji o zasadach bezpieczeństwa znajduje się na stronie dotyczącej **przestrzegania przepisów pod adresem [www.dell.com/regulatory\\_compliance](http://www.dell.com/regulatory_compliance)**.

**PRZESTROGA:** Naprawiać komputer może tylko przeszkolony pracownik serwisu. Uszkodzenia wynikające z napraw serwisowych nieautoryzowanych przez firmę Dell™ **nie są** objęte gwarancją.

**PRZESTROGA:** Aby uniknąć wyładowania elektrostatycznego, należy odprowadzać ładunki z ciała za pomocą opaski uziemiającej zakładanej na nadgarstek lub dotykając co pewien czas nielakierowanej metalowej powierzchni (np. złącza w komputerze).

## Demontaż karty konwertera

1. Wykonaj procedurę przedstawioną w rozdziale [Zanim zaczniesz](#).
2. Zdejmij pokrywę tylną (zobacz [Demontaż pokrywy tylnej](#)).
3. Wykręć dwa wkręty mocujące kartę konwertera do obudowy.
4. Odłącz kable od złączy na karcie konwertera.
5. Wyjmij kartę konwertera z obudowy.



1	karta konwertera	2	wkręty (2)
---	------------------	---	------------

## Montaż karty konwertera

1. Wykonaj procedurę przedstawioną w rozdziale [Zanim zaczniesz](#).
2. Wyrównaj otwory na wkręty na karcie konwertera z otworami na wkręty na obudowie.
3. Podłącz kable do złączy na karcie konwertera.
4. Wkręć dwa wkręty mocujące kartę konwertera do obudowy.
5. Załóż pokrywę tylną (zobacz [Montaż pokrywy tylnej](#)).

**PRZESTROGA:** Przed włączeniem komputera należy przykręcić wszystkie wkręty i sprawdzić, czy żadne nieużywane wkręty nie pozostały wewnątrz komputera. Pominięcie tej czynności może spowodować uszkodzenie komputera.

6. Podłącz komputer i wszystkie podłączone urządzenia do gniazd elektrycznych i włącz ich zasilanie.

---

[Powrót do spisu treści](#)



[Powrót do spisu treści](#)

## Złącze nadajnika podczerwieni (Opcjonalnie)

Instrukcja serwisowa komputera Dell™ Inspiron™ One 2205

- [Demontaż złącza nadajnika podczerwieni](#)
- [Montaż złącza nadajnika podczerwieni](#)

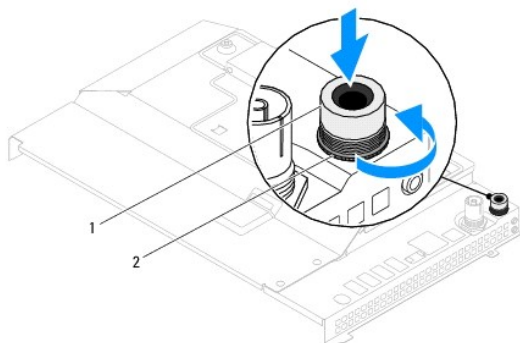
**⚠ OSTRZEŻENIE:** Przed przystąpieniem do wykonywania czynności wymagających otwarcia obudowy komputera należy zapoznać się z instrukcjami dotyczącymi bezpieczeństwa dostarczonymi z komputerem. Więcej informacji o zasadach bezpieczeństwa znajduje się na stronie dotyczącej przestrzegania przepisów pod adresem [www.dell.com/regulatory\\_compliance](http://www.dell.com/regulatory_compliance).

**⚠ PRZESTROGA:** Naprawiać komputer może tylko przeszkolony pracownik serwisu. Uszkodzenia wynikające z napraw serwisowych nieautoryzowanych przez firmę Dell™ nie są objęte gwarancją.

**⚠ PRZESTROGA:** Aby uniknąć wyładowania elektrostatycznego, należy odprowadzać ładunki z ciała za pomocą opaski uziemiającej zakładanej na nadgarstek lub dotykając co pewien czas nielakierowanej metalowej powierzchni (np. złącza w komputerze).

### Demontaż złącza nadajnika podczerwieni

1. Wykonaj procedurę przedstawioną w rozdziale [Zanim zaczniesz](#).
2. Wykonaj instrukcje podane w punktach od [krok 2](#) do [krok 9](#) w sekcji [Wymywanie osłony płyty systemowej](#).
3. Wykręć nakrętkę mocującą nadajnik podczerwieni do osłony płyty systemowej.
4. Zwolnij złącze nadajnika podczerwieni w gnieździe na osłonie płyty systemowej.
5. Wyjmij złącze nadajnika podczerwieni wraz z kablami z osłony płyty systemowej.



1	złącze nadajnika podczerwieni	2	nakrętka
---	-------------------------------	---	----------

### Montaż złącza nadajnika podczerwieni

1. Wykonaj procedurę przedstawioną w rozdziale [Zanim zaczniesz](#).
2. Wsuń złącze nadajnika podczerwieni do gniazda w osłonie płyty systemowej.
3. Wkręć nakrętkę mocującą złącze nadajnika podczerwieni do osłony płyty systemowej.
4. Wykonaj instrukcje podane w punktach od [krok 4](#) do [krok 11](#) w sekcji [Montaż osłony płyty systemowej](#).

**⚠ PRZESTROGA:** Przed włączeniem komputera należy przykręcić wszystkie wkręty i sprawdzić, czy żadne nieużywane wkręty nie pozostały wewnątrz komputera. Pominięcie tej czynności może spowodować uszkodzenie komputera.

5. Podłącz komputer i wszystkie podłączone urządzenia do gniazd elektrycznych i włącz ich zasilanie.

[Powrót do spisu treści](#)

[Powrót do spisu treści](#)

## Karta podczerwieni (Opcjonalnie)

Instrukcja serwisowa komputera Dell™ Inspiron™ One 2205

- [Demontaż karty podczerwieni](#)
- [Montaż karty podczerwieni](#)

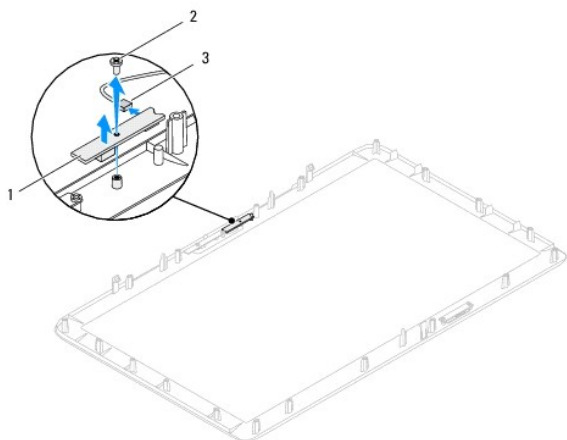
**⚠ OSTRZEŻENIE:** Przed przystąpieniem do wykonywania czynności wymagających otwarcia obudowy komputera należy zapoznać się z instrukcjami dotyczącymi bezpieczeństwa dostarczonymi z komputerem. Więcej informacji o zasadach bezpieczeństwa znajduje się na stronie dotyczącej **przestrzegania przepisów pod adresem [www.dell.com/regulatory\\_compliance](http://www.dell.com/regulatory_compliance)**.

**⚠ PRZESTROGA:** Naprawiać komputer może tylko przeszkolony pracownik serwisu. Uszkodzenia wynikające z napraw serwisowych nieautoryzowanych przez firmę Dell™ **nie są** objęte gwarancją.

**⚠ PRZESTROGA:** Aby uniknąć wyładowania elektrostatycznego, należy odprowadzać ładunki z ciała za pomocą opaski uziemiającej zakładanej na nadgarstek lub dotykając co pewien czas nielakierowanej metalowej powierzchni (np. złącza w komputerze).

### Demontaż karty podczerwieni

1. Wykonaj procedurę przedstawioną w rozdziale [Zanim zaczniesz](#).
2. Wykonaj instrukcje podane w punktach od [krok 2](#) do [krok 9](#) w sekcji [Wymontowywanie oprawy wyświetlacza](#).
3. Odwróć oprawę wyświetlacza.
4. Wykręć wkręty mocujące kartę podczerwieni do oprawy wyświetlacza.
5. Odłącz kabel karty podczerwieni od złącza na karcie podczerwieni.
6. Wyjmij kartę podczerwieni z oprawy wyświetlacza.



1	karta podczerwieni	2	wkręt
3	złącze kabla karty podczerwieni		

### Montaż karty podczerwieni

1. Wykonaj procedurę przedstawioną w rozdziale [Zanim zaczniesz](#).
2. Podłącz kabel karty podczerwieni do złącza na karcie podczerwieni.
3. Wyrównaj otwory wkrętów na karcie podczerwieni z otworami w oprawie wyświetlacza.
4. Wkręć wkręt mocujący kartę podczerwieni do oprawy wyświetlacza.
5. Odwróć oprawę wyświetlacza.

6. Wykonaj instrukcje podane w punktach od [krok 5](#) do [krok 12](#) w sekcji [Montaż oprawy wyświetlacza](#).

**△ PRZESTROGA:** Przed włączeniem komputera należy przykręcić wszystkie wkręty i sprawdzić, czy żadne nieużywane wkręty nie pozostały wewnątrz komputera. Pominięcie tej czynności może spowodować uszkodzenie komputera.

7. Podłącz komputer i wszystkie podłączone urządzenia do gniazd elektrycznych i włącz ich zasilanie.

---

[Powrót do spisu treści](#)

[Powrót do spisu treści](#)

## Moduły pamięci

### Instrukcja serwisowa komputera Dell™ Inspiron™ One 2205

- [Wymijanie modułu \(modułów\) pamięci](#)
- [Wymiana modułów pamięci](#)

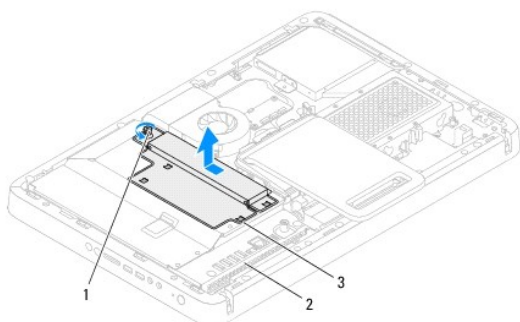
**⚠ OSTRZEŻENIE:** Przed przystąpieniem do wykonywania czynności wymagających otwarcia obudowy komputera należy zapoznać się z instrukcjami dotyczącymi bezpieczeństwa dostarczonymi z komputerem. Więcej informacji o zasadach bezpieczeństwa znajduje się na stronie dotyczącej przestrzegania przepisów pod adresem [www.dell.com/regulatory\\_compliance](http://www.dell.com/regulatory_compliance).

**⚠ PRZESTROGA:** Naprawiać komputer może tylko przeszkolony pracownik serwisu. Uszkodzenia wynikające z napraw serwisowych nieautoryzowanych przez firmę Dell™ nie są objęte gwarancją.

**⚠ PRZESTROGA:** Aby uniknąć wyładowania elektrostatycznego, należy odprowadzać ładunki z ciała za pomocą opaski uziemiającej zakładanej na nadgarstek lub dotykając co pewien czas nielakierowanej metalowej powierzchni (np. złącza w komputerze).

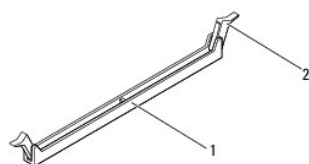
## Wymijanie modułu (modułów) pamięci

1. Wykonaj procedurę przedstawioną w rozdziale [Zanim zaczniesz](#).
2. Zdejmij pokrywę tylną (zobacz [Demontaż pokrywy tylnej](#)).
3. Poluzuj wkręt mocujący pokrywę modułu pamięci do osłony płyty systemowej.
4. Wsuń zaczepy pokrywy modułu pamięci, aby zwolnić wypustki pokrywy modułu pamięci z gniazda na osłonie płyty systemowej.
5. Wyciągnij pokrywę modułu pamięci z osłony płyty głównej.



1	śrubka mocująca	2	osłona płyty systemowej
3	pokrywa modułu pamięci		

6. Odchyl zatrzask zabezpieczający na każdym końcu gniazda modułu pamięci.
7. Wymij moduł pamięci ze złącza modułu pamięci.  
Jeśli modułu pamięci nie można wyjąć, należy go poluzować, delikatnie poruszając nim w przód i w tył, aż do wyjęcia z gniazda.



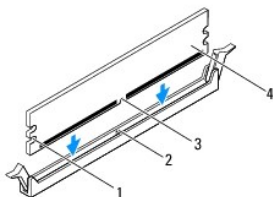
1	złącze modułu pamięci	2	klipsy zabezpieczające (2)
---	-----------------------	---	----------------------------

8. Wymij moduł pamięci ze złącza modułu pamięci.

## Wymiana modułów pamięci

**PRZESTROGA:** Nieprawidłowe zainstalowanie modułu pamięci może uniemożliwić uruchomienie komputera.

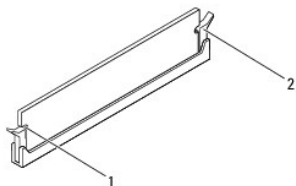
1. Wykonaj procedurę przedstawioną w rozdziale [Zanim zaczniesz](#).
2. Odchyl zatrzask zabezpieczający na każdym końcu złącza modułu pamięci.
3. Wyrównaj szczelinę na module pamięci z zaczepem w złączu modułu pamięci.



1	wycięcia (2)	2	wypustka
3	szczelina	4	moduł pamięci

**PRZESTROGA:** Aby zapobiec uszkodzeniu modułu pamięci, należy go wciskać do złącza z jednakową siłą po obu stronach.

4. Wciśnij moduł do gniazda aż do jego zatrzaśnięcia we właściwym miejscu.  
Jeśli moduł zostanie włożony prawidłowo, zaciski zabezpieczające zaczepią się na wycięciach na obu końcach modułu.




1	wycięcia (2)	2	zatrzask zabezpieczający (zablokowany na miejscu)
---	--------------	---	---

5. Umieść pokrywę modułu pamięci na osłonie płyty systemowej i wsuń pokrywę modułu pamięci na miejsce.
6. Dokręć wkręt mocujący pokrywę modułu pamięci do osłony płyty systemowej.
7. Załóż pokrywę tylną (zobacz [Montaż pokrywy tylnej](#)).

**PRZESTROGA:** Przed włączeniem komputera należy przykręcić wszystkie wkręty i sprawdzić, czy żadne nieużywane wkręty nie pozostały wewnątrz komputera. Pominięcie tej czynności może spowodować uszkodzenie komputera.

8. Podłącz komputer i pozostałe urządzenia do gniazd elektrycznych, a następnie włącz ich zasilanie.
9. Kiedy zostanie wyświetlony komunikat informujący o zmianie ilości pamięci, naciśnij klawisz <F1>, aby kontynuować.
10. Zaloguj się do komputera.

Aby sprawdzić, czy moduł pamięci został prawidłowo zamontowany, kliknij przycisk Start  → Control Panel (Panel sterowania) → System and Security (System i zabezpieczenia) → System (System).

Sprawdź podaną ilość pamięci (RAM).

[Powrót do spisu treści](#)

[Powrót do spisu treści](#)

## Ramka środkowa

### Instrukcja serwisowa komputera Dell™ Inspiron™ One 2205

- [Demontaż ramki środkowej](#)
- [Montaż ramki środkowej](#)

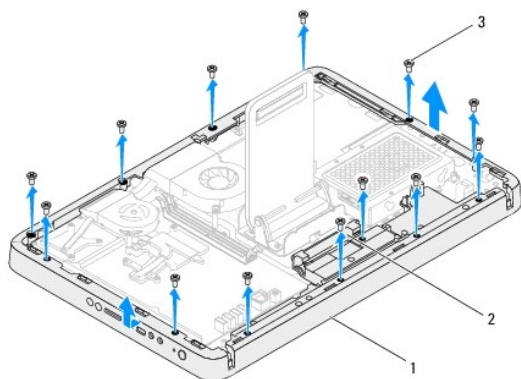
**⚠ OSTRZEŻENIE:** Przed przystąpieniem do wykonywania czynności wymagających otwarcia obudowy komputera należy zapoznać się z instrukcjami dotyczącymi bezpieczeństwa dostarczonymi z komputerem. Więcej informacji o zasadach bezpieczeństwa znajduje się na stronie dotyczącej przestrzegania przepisów pod adresem [www.dell.com/regulatory\\_compliance](http://www.dell.com/regulatory_compliance).

**⚠ PRZESTROGA:** Naprawiać komputer może tylko przeszkolony pracownik serwisu. Uszkodzenia wynikające z napraw serwisowych nieautoryzowanych przez firmę Dell™ nie są objęte gwarancją.

**⚠ PRZESTROGA:** Aby uniknąć wyładowania elektrostatycznego, należy odprowadzać ładunki z ciała za pomocą opaski uziemiającej zakładanej na nadgarstek lub dotykając co pewien czas nielakierowanej metalowej powierzchni (np. złącza w komputerze).

## Demontaż ramki środkowej

1. Wykonaj procedurę przedstawioną w rozdziale [Zanim zaczniesz](#).
2. Zdejmij pokrywę tylną (zobacz [Demontaż pokrywy tylnej](#)).
3. Wykonaj instrukcje podane w punktach od [krok 3](#) do [krok 5](#) w sekcji [Wymontowywanie napędu dysków optycznych](#).
4. Wykonaj instrukcje podane w punktach od [krok 3](#) do [krok 7](#) w sekcji [Demontaż podstawki przedniej](#).
5. Zdemontuj pokrywę podstawki tylnej (zobacz [Demontaż pokrywy podstawki tylnej](#)).
6. Wymontuj osłonę płyty systemowej (zobacz [Wymywanie osłony płyty systemowej](#)).
7. Odłącz kabel głośnika od złącza na płycie systemowej (CN10).
8. Zapamiętaj sposób ułożenia kabla głośników i wyjmij go z prowadnic.
9. Wyjmij kable wyświetlacza z prowadnic w ramce środkowej.
10. Wykręć 13 wkrętów mocujących ramkę środkową do obudowy.
11. Unieś ramkę środkową pod kątem w stronę jednego z boków komputera i wyjmij ją z obudowy.
12. Wymontuj głośnik (zobacz [Wymontowywanie głośników](#)).



1	ramka środkowa	2	prowadnica kabli
3	wkręty (13)		

## Montaż ramki środkowej

1. Wykonaj procedurę przedstawioną w rozdziale [Zanim zaczniesz](#).
2. Zainstaluj głośnik (zobacz [Instalowanie głośników](#)).
3. Dopasuj gniazda na ramce środkowej do złączy na płycie systemowej.
4. Wyrównaj otwory na wkręty na ramce środkowej z otworami na wkręty na obudowie.
5. Wkręć 13 wkrętów mocujących ramkę środkową do obudowy.
6. Umieść kable wyświetlacza w przewodnicach w ramce środkowej.
7. Umieść kabel głośnika wewnątrz przewodnicy i podłącz go do złącza na płycie systemowej (CN10).
8. Zamontuj osłonę płyty systemowej (zobacz [Montaż osłony płyty systemowej](#)).
9. Zamontuj pokrywę podstawki tylnej (zobacz [Montaż pokrywy podstawki tylnej](#)).
10. Wykonaj instrukcje podane w punktach od [krok 4](#) do [krok 7](#) w sekcji [Montaż podstawki przedniej](#).
11. Wykonaj instrukcje podane w punktach od [krok 5](#) do [krok 7](#) w sekcji [Montaż napędu dysków optycznych](#).
12. Załóż pokrywę tylną (zobacz [Montaż pokrywy tylnej](#)).

 **PRZESTROGA:** Przed włączeniem komputera należy przykręcić wszystkie wkręty i sprawdzić, czy żadne nieużywane wkręty nie pozostały wewnątrz komputera. Pominięcie tej czynności może spowodować uszkodzenie komputera.

13. Podłącz komputer i wszystkie podłączone urządzenia do gniazd elektrycznych i włącz ich zasilanie.

---

[Powrót do spisu treści](#)



[Powrót do spisu treści](#)

## Zestaw MXM (Opcjonalnie)

Instrukcja serwisowa komputera Dell™ Inspiron™ One 2205

- [Demontaż zestawu MXM](#)
- [Montaż zestawu MXM](#)

**⚠ OSTRZEŻENIE:** Przed przystąpieniem do wykonywania czynności wymagających otwarcia obudowy komputera należy zapoznać się z instrukcjami dotyczącymi bezpieczeństwa dostarczonymi z komputerem. Więcej informacji o zasadach bezpieczeństwa znajduje się na stronie dotyczącej **przestrzegania przepisów pod adresem [www.dell.com/regulatory\\_compliance](http://www.dell.com/regulatory_compliance)**.

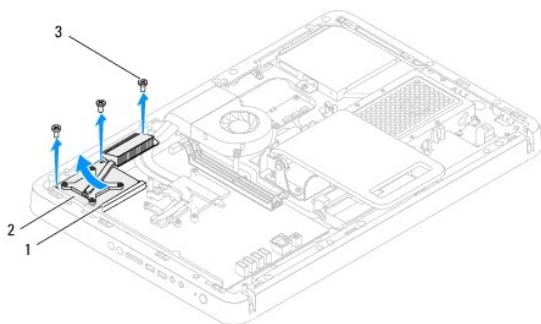
**⚠ OSTRZEŻENIE:** Podczas normalnej pracy zestaw MXM może się silnie nagrzewać. Przed dotknięciem należy odczekać pewien czas do jego ostygnięcia.

**⚠ PRZESTROGA:** Naprawiać komputer może tylko przeszkolony pracownik serwisu. Uszkodzenia wynikające z napraw serwisowych nieautoryzowanych przez firmę Dell™ nie są objęte gwarancją.

**⚠ PRZESTROGA:** Aby uniknąć wyładowania elektrostatycznego, należy odprowadzać ładunki z ciała za pomocą opaski uziemiającej zakładanej na nadgarstek lub dotykając co pewien czas nielakierowanej metalowej powierzchni (np. złącza w komputerze).

### Demontaż zestawu MXM

1. Wykonaj procedurę przedstawioną w rozdziale [Zanim zaczniesz](#).
2. Zdejmij pokrywę tylną (zobacz [Demontaż pokryw tylnych](#)).
3. Wykonaj instrukcje podane w punktach od [krok 3](#) do [krok 7](#) w sekcji [Demontaż podstawki przedniej](#).
4. Zdemontuj pokrywę podstawki tylnej (zobacz [Demontaż pokryw podstawki tylnej](#)).
5. Wymontuj osłonę płyty systemowej (zobacz [Wymywanie osłony płyty systemowej](#)).
6. Zdemontuj wentylator zestawu MXM (zobacz [Demontaż wentylatora zestawu MXM](#)).
7. Wykręć trzy wkręty mocujące zestaw MXM do obudowy.
8. Wyjmij zestaw MXM ze złącza zestawu.



1	złącze zestawu MXM	2	zestaw MXM
3	wkręty (3)		

### Montaż zestawu MXM

1. Wykonaj procedurę przedstawioną w rozdziale [Zanim zaczniesz](#).
2. Dopasuj szczelinę w zestawie MX do zakładki na złączu zestawu MXM.
3. Włóż zestaw MXM pod kątem 45 stopni, aby pasował do złącza zestawu.
4. Wkręć trzy wkręty mocujące zestaw MXM do obudowy.

5. Zamontuj wentylator zestawu MXM (zobacz [Montaż wentylatora zestawu MXM](#)).
6. Zamontuj osłonę płyty systemowej (zobacz [Montaż osłony płyty systemowej](#)).
7. Zamontuj pokrywę podstawki tylnej (zobacz [Montaż pokrywy podstawki tylnej](#)).
8. Wykonaj instrukcje podane w punktach od [krok 4](#) do [krok 7](#) w sekcji [Montaż podstawki przedniej](#).
9. Załóż pokrywę tylną (zobacz [Montaż pokrywy tylnej](#)).

**△ PRZESTROGA:** Przed włączeniem komputera należy przykręcić wszystkie wkręty i sprawdzić, czy żadne nieużywane wkręty nie pozostały wewnątrz komputera. Pominięcie tej czynności może spowodować uszkodzenie komputera.

10. Podłącz komputer i wszystkie podłączone urządzenia do gniazd elektrycznych i włącz ich zasilanie.
- 

[Powrót do spisu treści](#)

[Powrót do spisu treści](#)

## Wentylator zestawu MXM (Opcjonalnie)

Instrukcja serwisowa komputera Dell™ Inspiron™ One 2205

- [Demontaż wentylatora zestawu MXM](#)
- [Montaż wentylatora zestawu MXM](#)

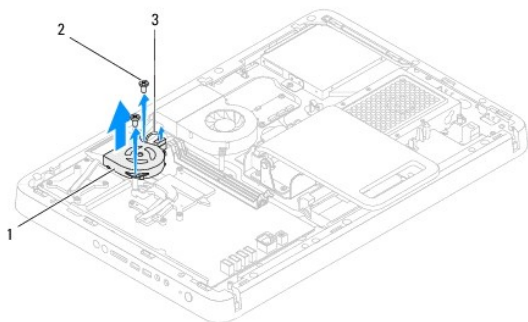
**⚠ OSTRZEŻENIE:** Przed przystąpieniem do wykonywania czynności wymagających otwarcia obudowy komputera należy zapoznać się z instrukcjami dotyczącymi bezpieczeństwa dostarczonymi z komputerem. Więcej informacji o zasadach bezpieczeństwa znajduje się na stronie dotyczącej **przestrzegania przepisów pod adresem [www.dell.com/regulatory\\_compliance](http://www.dell.com/regulatory_compliance)**.

**⚠ PRZESTROGA:** Naprawiać komputer może tylko przeszkolony pracownik serwisu. Uszkodzenia wynikające z napraw serwisowych nieautoryzowanych przez firmę Dell™ **nie są** objęte gwarancją.

**⚠ PRZESTROGA:** Aby uniknąć wyładowania elektrostatycznego, należy odprowadzać ładunki z ciała za pomocą opaski uziemiającej zakładanej na nadgarstek lub dotykając co pewien czas nielakierowanej metalowej powierzchni (np. złącza w komputerze).

### Demontaż wentylatora zestawu MXM

1. Wykonaj procedurę przedstawioną w rozdziale [Zanim zaczniesz](#).
2. Zdejmij pokrywę tylną (zobacz [Demontaż pokrywy tylnej](#)).
3. Wykonaj instrukcje podane w punktach od [krok 3](#) do [krok 7](#) w sekcji [Demontaż podstawki przedniej](#).
4. Zdemontuj pokrywę podstawki tylnej (zobacz [Demontaż pokrywy podstawki tylnej](#)).
5. Wymontuj osłonę płyty systemowej (zobacz [Wymowanie osłony płyty systemowej](#)).
6. Odłącz przewód wentylatora zestawu MXM od złącza (MXM FAN) na płycie systemowej.
7. Odkręć dwa wkręty mocujące wentylator zestawu MXM do wkrętów sześciokątnych.
8. Ostrożnie zdejmij srebrną folię z radiatora zestawu MXM.
9. Zdejmij wentylator zestawu MXM wraz z kablem z płyty systemowej.



1	wentylator zestawu MXM	2	wkręty (2)
3	kabel wentylatora zestawu MXM		

### Montaż wentylatora zestawu MXM

1. Wykonaj procedurę przedstawioną w rozdziale [Zanim zaczniesz](#).
2. Wyrównaj otwory na wkręty na wentylatorze zestawu MXM z otworami na wkręty z nakrętką sześciokątną.
3. Przyklep srebrną folię do radiatora zestawu MXM.
4. Dokręć dwa wkręty mocujące wentylator zestawu MXM do wkrętów sześciokątnych.

5. Podłącz przewód wentylatora zestawu MXM do złącza (MXM FAN) na płycie systemowej.
6. Zamontuj osłonę płyty systemowej (zobacz [Montaż osłony płyty systemowej](#)).
7. Zamontuj pokrywę podstawki tylnej (zobacz [Montaż pokrywy podstawki tylnej](#)).
8. Wykonaj instrukcje podane w punktach od [krok 4](#) do [krok 7](#) w sekcji [Montaż podstawki przedniej](#).
9. Załóż pokrywę tylną (zobacz [Montaż pokrywy tylnej](#)).

 **PRZESTROGA:** Przed włączeniem komputera należy przykręcić wszystkie wkręty i sprawdzić, czy żadne nieużywane wkręty nie pozostały wewnątrz komputera. Pominięcie tej czynności może spowodować uszkodzenie komputera.

10. Podłącz komputer i wszystkie podłączone urządzenia do gniazd elektrycznych i włącz ich zasilanie.
- 

[Powrót do spisu treści](#)

[Powrót do spisu treści](#)

## Napęd dysków optycznych

Instrukcja serwisowa komputera Dell™ Inspiron™ One 2205

- [Wymontowywanie napędu dysków optycznych](#)
- [Montaż napędu dysków optycznych](#)

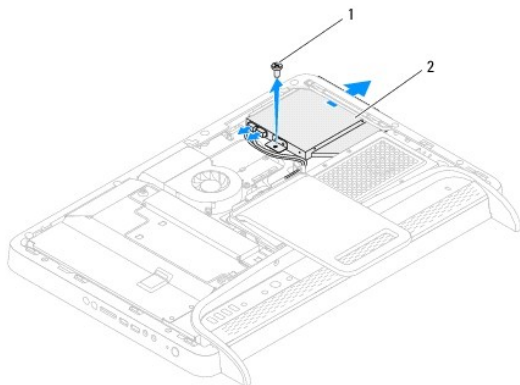
**⚠ OSTRZEŻENIE:** Przed przystąpieniem do wykonywania czynności wymagających otwarcia obudowy komputera należy zapoznać się z instrukcjami dotyczącymi bezpieczeństwa dostarczonymi z komputerem. Więcej informacji o zasadach bezpieczeństwa znajduje się na stronie dotyczącej przestrzegania przepisów pod adresem [www.dell.com/regulatory\\_compliance](http://www.dell.com/regulatory_compliance).

**⚠ PRZESTROGA:** Naprawiać komputer może tylko przeszkolony pracownik serwisu. Uszkodzenia wynikające z napraw serwisowych nieautoryzowanych przez firmę Dell™ nie są objęte gwarancją.

**⚠ PRZESTROGA:** Aby uniknąć wyładowania elektrostatycznego, należy odprowadzać ładunki z ciała za pomocą opaski uziemiającej zakładanej na nadgarstek lub dotykając co pewien czas nielakierowanej metalowej powierzchni (np. złącza w komputerze).

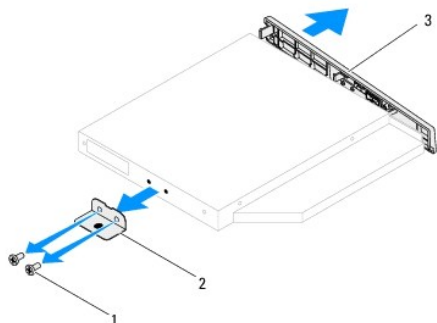
### Wymontowywanie napędu dysków optycznych

1. Wykonaj procedurę przedstawioną w rozdziale [Zanim zaczniesz](#).
2. Zdejmij pokrywę tylną (zobacz [Demontaż pokrywy tylnej](#)).
3. Odłącz kabel zasilania oraz danych od złączy napędu dysków optycznych.
4. Wykręć wkręt mocujący napęd dysków optycznych do obudowy.
5. Wysuń napęd dysków optycznych z wnęki na napęd dysków optycznych.



1	wkręt	2	napęd optyczny
---	-------	---	----------------

6. Wykręć dwa wkręty mocujące wspornik napędu dysków optycznych do napędu dysków optycznych.
7. Zdemontuj wspornik napędu dysków optycznych przymocowany do napędu.
8. Pociągnij osłonę napędu dysków optycznych i odłącz ją od napędu.



1	wkręty (2)	2	wspornik napędu dysków optycznych
3	osłona napędu dysków optycznych		

---

## Montaż napędu dysków optycznych

1. Wykonaj procedurę przedstawioną w rozdziale [Zanim zaczniesz](#).
2. Wyrównaj zaczepy na osłonie napędu dysków optycznych z gniazdami na napędzie i zatrzaśnij osłonę.
3. Wyrównaj otwory na wkręty na wsporniku napędu dysków optycznych z otworami na napędzie.
4. Wykręć dwa wkręty mocujące wspornik napędu dysków optycznych do napędu dysków optycznych.
5. Wsuń napęd dysków optycznych do wnęki napędu dysków optycznych.
6. Wkręć wkręt mocujący napęd dysków optycznych do obudowy.
7. Podłącz kabel zasilania i kabel danych do złączy napędu dysków optycznych.
8. Załóż pokrywę tylną (zobacz [Montaż pokryw tylniej](#)).

**⚠ PRZESTROGA:** Przed włączeniem komputera należy przykręcić wszystkie wkręty i sprawdzić, czy żadne nieużywane wkręty nie pozostały wewnątrz komputera. Pominięcie tej czynności może spowodować uszkodzenie komputera.

9. Podłącz komputer i wszystkie podłączone urządzenia do gniazd elektrycznych i włącz ich zasilanie.

---

[Powrót do spisu treści](#)

[Powrót do spisu treści](#)

## Procesor

### Instrukcja serwisowa komputera Dell™ Inspiron™ One 2205

- [Wymywanie procesora](#)
- [Wymiana procesora](#)

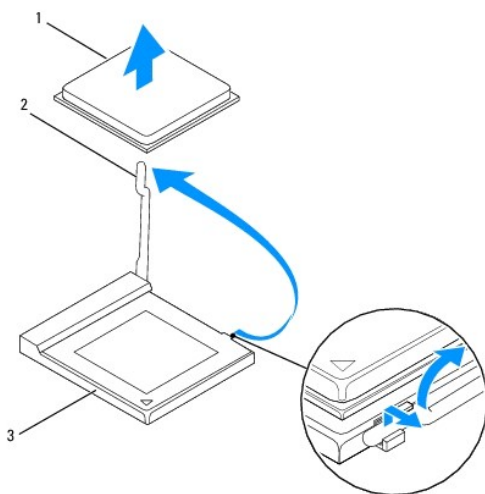
**⚠ OSTRZEŻENIE:** Przed przystąpieniem do wykonywania czynności wymagających otwarcia obudowy komputera należy zapoznać się z instrukcjami dotyczącymi bezpieczeństwa dostarczonymi z komputerem. Więcej informacji o zasadach bezpieczeństwa znajduje się na stronie dotyczącej **przestrzegania przepisów pod adresem [www.dell.com/regulatory\\_compliance](http://www.dell.com/regulatory_compliance)**.

**⚠ PRZESTROGA:** Naprawiać komputer może tylko przeszkolony pracownik serwisu. Uszkodzenia wynikające z napraw serwisowych nieautoryzowanych przez firmę Dell™ **nie są** objęte gwarancją.

**⚠ PRZESTROGA:** Aby uniknąć wyładowania elektrostatycznego, należy odprowadzać ładunki z ciała za pomocą opaski uziemiającej zakładanej na nadgarstek lub dotykając co pewien czas nielakierowanej metalowej powierzchni (np. złącza w komputerze).

## Wymywanie procesora

1. Wykonaj procedurę przedstawioną w rozdziale [Zanim zaczniesz](#).
2. Zdejmij pokrywę tylną (zobacz [Demontaż pokrywy tylnej](#)).
3. Wykonaj instrukcje podane w punktach od [krok 3](#) do [krok 7](#) w sekcji [Demontaż podstawki przedniej](#).
4. Zdemontuj pokrywę podstawki tylnej (zobacz [Demontaż pokrywy podstawki tylnej](#)).
5. Wymontuj osłonę płyty systemowej (zobacz [Wymywanie osłony płyty systemowej](#)).
6. Zdemontuj wentylator zestawu MXM (zobacz [Demontaż wentylatora zestawu MXM](#)).
7. Zdemontuj zestaw MXM (zobacz [Demontaż zestawu MXM](#)).
8. Zdemontuj wentylator radiatora procesora (zobacz [Demontaż wentylatora radiatora procesora](#)).
9. Zdemontuj radiator procesora (zobacz [Demontaż radiatora procesora](#)).
10. Naciśnij dźwignię zwalnającą w dół i na zewnątrz, aby uwolnić ją spod zaczepu, który ją zabezpiecza.



1	procesor	2	dźwignia zwalnająca
3	gniazdo procesora		

**⚠ PRZESTROGA:** Podczas wymywania lub wymiany procesora nie wolno dotykać **styków w gnieździe procesora** ani dopuścić, aby upadł na nie jakikolwiek przedmiot.

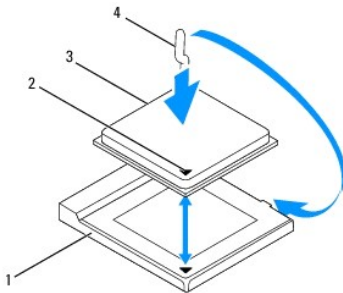
11. Podnieś procesor, aby wyjąć go z gniazda odłóż go w bezpieczne miejsce.

## Wymiana procesora

1. Wykonaj procedurę przedstawioną w rozdziale [Zanim zaczniesz](#).
2. Pozostaw dźwignię zwalnającą w pozycji otwartej, aby w gnieździe procesora można było zainstalować nowy procesor.

⚠ **PRZESTROGA:** Pozbądź się ładunków elektrycznych, dotykając nielakierowanej powierzchni metalowej.

3. Rozpakuj nowy procesor.



1	gniazdo procesora	2	oznaczenie nóżki nr 1 procesora
3	procesor	4	dźwignia zwalnająca

4. Sprawdź, czy dźwignia zwalnająca na gnieździe procesora jest całkowicie odciągnięta.

⚠ **PRZESTROGA:** Styki gniazda są podatne na odkształcenia. Aby uniknąć uszkodzenia sprzętu, sprawdź, czy procesor jest odpowiednio umieszczony względem gniazda procesora, i nie używaj nadmiernej siły podczas instalacji procesora. Należy uważać, aby nie dotknąć ani nie zgiąć styków na płycie systemowej.

⚠ **PRZESTROGA:** Procesor należy prawidłowo umieścić w gnieździe procesora, aby zapobiec trwałemu uszkodzeniu procesora i komputera.

5. Wyrównaj styk nr 1 procesora ze stykiem nr 1 gniazda procesora.
6. Ostrożnie umieść procesor w gnieździe procesora i sprawdź, czy jest on odpowiednio ustawiony.
7. Przesuń dźwignię zwalnającą gniazda procesora z powrotem w stronę gniazda i zatrzaśnij na miejscu, aby zabezpieczyć procesor.
8. Oczyszczyć podstawę radiatora ze smaru termicznego.

⚠ **PRZESTROGA:** Należy pamiętać o nałożeniu świeżej pasty termoprzewodzącej. Pasta termoprzewodząca jest niezbędna dla zapewnienia właściwego odprowadzania ciepła, a tym samym umożliwienia wydajnej pracy procesora.

9. Nałóż nowy smar termiczny w górnej części procesora.

⚠ **PRZESTROGA:** Sprawdź, czy radiator jest prawidłowo osadzony i zabezpieczony.

10. Zamontuj radiator procesora (zobacz [Montaż radiatora procesora](#)).
11. Zamontuj wentylator radiatora procesora (zobacz [Montaż wentylatora radiatora procesora](#)).
12. Zamontuj zestaw MXM (zobacz [Montaż zestawu MXM](#)).
13. Zamontuj wentylator zestawu MXM (zobacz [Montaż wentylatora zestawu MXM](#)).



14. Zamontuj osłonę płyty systemowej (zobacz [Montaż osłony płyty systemowej](#)).
15. Zamontuj pokrywę podstawki tylnej (zobacz [Montaż pokrywy podstawki tylnej](#)).
16. Wykonaj instrukcje podane w punktach od [krok 4](#) do [krok 7](#) w sekcji [Montaż podstawki przedniej](#).
17. Załóż pokrywę tylną (zobacz [Montaż pokrywy tylnej](#)).

 **PRZESTROGA:** Przed włączeniem komputera należy przykręcić wszystkie wkręty i sprawdzić, czy żadne nieużywane wkręty nie pozostały wewnątrz komputera. Pominięcie tej czynności może spowodować uszkodzenie komputera.

18. Podłącz komputer i pozostałe urządzenia do gniazd elektrycznych, a następnie włącz ich zasilanie.

---

[Powrót do spisu treści](#)

[Powrót do spisu treści](#)

## Osłona płyty systemowej

Instrukcja serwisowa komputera Dell™ Inspiron™ One 2205

- [Wymywanie osłony płyty systemowej](#)
- [Montaż osłony płyty systemowej](#)

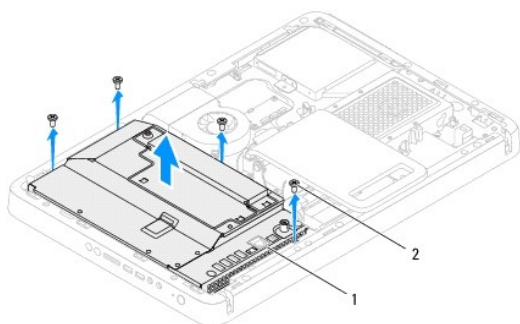
**⚠ OSTRZEŻENIE:** Przed przystąpieniem do wykonywania czynności wymagających otwarcia obudowy komputera należy zapoznać się z instrukcjami dotyczącymi bezpieczeństwa dostarczonymi z komputerem. Więcej informacji o zasadach bezpieczeństwa znajduje się na stronie dotyczącej **przestrzegania przepisów pod adresem [www.dell.com/regulatory\\_compliance](http://www.dell.com/regulatory_compliance)**.

**⚠ PRZESTROGA:** Naprawiać komputer może tylko przeszkolony pracownik serwisu. Uszkodzenia wynikające z napraw serwisowych nieautoryzowanych przez firmę Dell™ **nie są** objęte gwarancją.

**⚠ PRZESTROGA:** Aby uniknąć wyładowania elektrostatycznego, należy odprowadzać ładunki z ciała za pomocą opaski uziemiającej zakładanej na nadgarstek lub dotykając co pewien czas nielakierowanej metalowej powierzchni (np. złącza w komputerze).

### Wymywanie osłony płyty systemowej

1. Wykonaj procedurę przedstawioną w rozdziale [Zanim zaczniesz](#).
2. Zdemontuj pokrywę tylną (zobacz [Demontaż pokrywy tylnej](#)).
3. Wykonaj instrukcje podane w punktach od [krok 3](#) do [krok 7](#) w sekcji [Demontaż podstawki przedniej](#).
4. Zdemontuj pokrywę podstawki tylnej (zobacz [Demontaż pokrywy podstawki tylnej](#)).
5. Wykręć cztery wkręty mocujące osłonę płyty systemowej do obudowy.
6. Ostrożnie podnieś osłonę płyty systemowej, obróć ją i umieść po lewej stronie komputera.



1	osłona płyty systemowej	2	wkręty (4)
---	-------------------------	---	------------

7. Odłącz kabel złącza antenna-in od złącza na karcie tunera TV.
8. Odłącz kabel złącza nadajnika podczerwieni (IR) od złącza (CIR Receiver) na płycie systemowej.
9. Wyjmij kable złącza antenna-in i nadajnika podczerwieni z przewodnic w osłonie płyty systemowej.
10. Wykonaj instrukcje podane w punktach od [krok 3](#) do [krok 5](#) w sekcji [Demontaż złącza Antenna-In](#).
11. Wykonaj instrukcje podane w punktach od [krok 3](#) do [krok 5](#) w sekcji [Demontaż złącza nadajnika podczerwieni](#).

### Montaż osłony płyty systemowej

1. Wykonaj procedurę przedstawioną w rozdziale [Zanim zaczniesz](#).
2. Wykonaj instrukcje podane w punktach od [krok 2](#) do [krok 3](#) w sekcji [Montaż złącza nadajnika podczerwieni](#).

3. Wykonaj instrukcje podane w punktach od [krok 2](#) do [krok 3](#) w sekcji [Montaż złącza Antenna-In](#).
4. Umieść kable złącza antenna-in i nadajnika podczerwieni w prowadnicach w osłonie płyty systemowej.
5. Podłącz kabel złącza nadajnika podczerwieni do złącza (CIR Receiver) na płycie systemowej.
6. Podłącz kabel złącza antenna-in do złącza na karcie tunera TV.
7. Ostrożnie odwróć osłonę płyty systemowej i dopasuj otwory na wkręty na osłonie z otworami na obudowie.
8. Wkręć cztery wkręty mocujące osłonę płyty systemowej do obudowy.
9. Zamontuj pokrywę podstawki tylnej (zobacz [Montaż pokrywy podstawki tylnej](#)).
10. Wykonaj instrukcje podane w punktach od [krok 4](#) do [krok 7](#) w sekcji [Montaż podstawki przedniej](#).
11. Zamontuj pokrywę tylną (zobacz [Montaż pokrywy tylnej](#)).

**△ PRZESTROGA:** Przed włączeniem komputera należy przykręcić wszystkie wkręty i sprawdzić, czy żadne nieużywane wkręty nie pozostały wewnątrz komputera. Pominięcie tej czynności może spowodować uszkodzenie komputera.

12. Podłącz komputer i wszystkie podłączone urządzenia do gniazd elektrycznych i włącz ich zasilanie.

---

[Powrót do spisu treści](#)

[Powrót do spisu treści](#)

## Głośniki

### Instrukcja serwisowa komputera Dell™ Inspiron™ One 2205

- [Wymontowywanie głośników](#)
- [Instalowanie głośników](#)

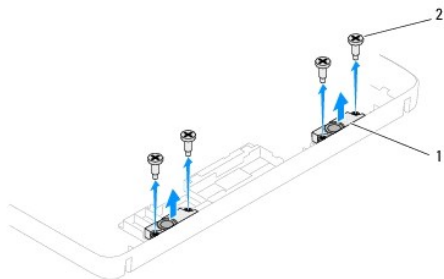
**⚠ OSTRZEŻENIE:** Przed przystąpieniem do wykonywania czynności wymagających otwarcia obudowy komputera należy zapoznać się z instrukcjami dotyczącymi bezpieczeństwa dostarczonymi z komputerem. Więcej informacji o zasadach bezpieczeństwa znajduje się na stronie dotyczącej **przestrzegania przepisów pod adresem [www.dell.com/regulatory\\_compliance](http://www.dell.com/regulatory_compliance)**.

**⚠ PRZESTROGA:** Naprawiać komputer może tylko przeszkolony pracownik serwisu. Uszkodzenia wynikające z napraw serwisowych nieautoryzowanych przez firmę Dell™ **nie są** objęte gwarancją.

**⚠ PRZESTROGA:** Aby uniknąć wyładowania elektrostatycznego, należy odprowadzać ładunki z ciała za pomocą opaski uziemiającej zakładanej na nadgarstek lub dotykając co pewien czas nielakierowanej metalowej powierzchni (np. złącza w komputerze).

## Wymontowywanie głośników

1. Wykonaj procedurę przedstawioną w rozdziale [Zanim zaczniesz](#).
2. Zdejmij pokrywę tylną (zobacz [Demontaż pokryw tylnych](#)).
3. Wykonaj instrukcje podane w punktach od [krok 3](#) do [krok 5](#) w sekcji [Wymontowywanie napędu dysków optycznych](#).
4. Wykonaj instrukcje podane w punktach od [krok 3](#) do [krok 7](#) w sekcji [Demontaż podstawki przedniej](#).
5. Zdemontuj pokrywę podstawki tylnej (zobacz [Demontaż pokryw podstawki tylnej](#)).
6. Wymontuj osłonę płyty systemowej (zobacz [Wymontowanie osłony płyty systemowej](#)).
7. Odłącz kabel głośnika od złącza na płycie systemowej (CN10).
8. Zdemontuj ramkę środkową (zobacz [Demontaż ramki środkowej](#)).
9. Odwróć ramkę środkową.
10. Wykręć cztery wkręty (dwa z każdej strony głośnika) mocujące głośnik do ramki środkowej.
11. Wyjmij głośniki wraz z kablami z ramki środkowej.




1	głośniki (2)	2	wkręty (4)
---	--------------	---	------------

## Instalowanie głośników

1. Wykonaj procedurę przedstawioną w rozdziale [Zanim zaczniesz](#).
2. Wyrównaj otwory na głośnikach z otworami na wkręty na ramce środkowej.
3. Wkręć cztery wkręty (dwa z każdej strony głośnika) mocujące głośnik do ramki środkowej.

4. Odwróć ramkę środkową.
5. Zamontuj ramkę środkową (zobacz [Montaż ramki środkowej](#)).
6. Umieść kabel głośnika w prowadnicy i podłącz głośnik do złącza (CN10) na płycie systemowej.
7. Zamontuj osłonę płyty systemowej (zobacz [Montaż osłony płyty systemowej](#)).
8. Zamontuj pokrywę podstawki tylnej (zobacz [Montaż pokrywy podstawki tylnej](#)).
9. Wykonaj instrukcje podane w punktach od [krok 4](#) do [krok 7](#) w sekcji [Montaż podstawki przedniej](#).
10. Wykonaj instrukcje podane w punktach od [krok 5](#) do [krok 7](#) w sekcji [Montaż napędu dysków optycznych](#).
11. Załóż pokrywę tylną (zobacz [Montaż pokrywy tylnej](#)).

 **PRZESTROGA:** Przed włączeniem komputera należy przykręcić wszystkie wkręty i sprawdzić, czy żadne nieużywane wkręty nie pozostały wewnątrz komputera. Pominięcie tej czynności może spowodować uszkodzenie komputera.

12. Podłącz komputer i wszystkie podłączone urządzenia do gniazd elektrycznych i włącz ich zasilanie.

---

[Powrót do spisu treści](#)

[Powrót do spisu treści](#)

## Pokrywa głośnika

### Instrukcja serwisowa komputera Dell™ Inspiron™ One 2205

- [Zdejmowanie pokrywy głośnika](#)
- [Montaż pokrywy głośnika](#)

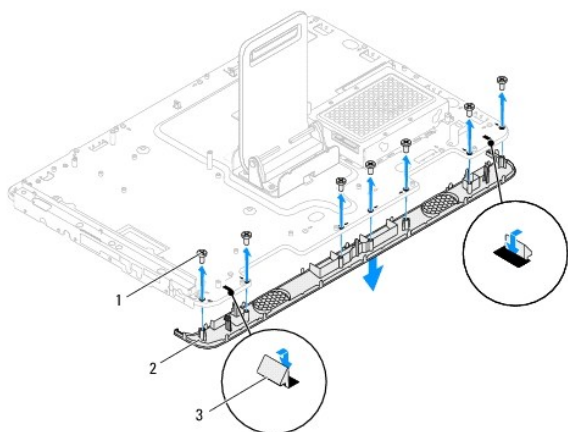
**⚠ OSTRZEŻENIE:** Przed przystąpieniem do wykonywania czynności wymagających otwarcia obudowy komputera należy zapoznać się z instrukcjami dotyczącymi bezpieczeństwa dostarczonymi z komputerem. Więcej informacji o zasadach bezpieczeństwa znajduje się na stronie dotyczącej **przestrzegania przepisów pod adresem [www.dell.com/regulatory\\_compliance](http://www.dell.com/regulatory_compliance)**.

**⚠ PRZESTROGA:** Naprawiać komputer może tylko przeszkolony pracownik serwisu. Uszkodzenia wynikające z napraw serwisowych nieautoryzowanych przez firmę Dell™ **nie są** objęte gwarancją.

**⚠ PRZESTROGA:** Aby uniknąć wyładowania elektrostatycznego, należy odprowadzać ładunki z ciała za pomocą opaski uziemiającej zakładanej na nadgarstek lub dotykając co pewien czas nielakierowanej metalowej powierzchni (np. złącza w komputerze).

## Zdejmowanie pokrywy głośnika

1. Wykonaj procedurę przedstawioną w rozdziale [Zanim zaczniesz](#).
2. Wymontuj płytę systemową (zobacz [Wymywanie płyty systemowej](#)).
3. Wykręć dwa wkręty mocujące pokrywę głośnika do obudowy.
4. Zwolnij dwa zatrzaski mocujące pokrywę głośnika do obudowy.
5. Wykonaj instrukcje podane w punktach od [krok 3](#) do [krok 9](#) w sekcji [Wymontowywanie oprawy wyświetlacza](#).
6. Wyjmij pokrywę głośnika z komputera.



1	wkręty (7)	2	pokrywa głośnika
3	wypustki (2)		

## Montaż pokrywy głośnika

1. Wykonaj procedurę przedstawioną w rozdziale [Zanim zaczniesz](#).
2. Zamocuj dwie wypustki na pokrywie głośnika w gniazdach w obudowie.
3. Wyrównaj otwory na wkręty na pokrywie głośnika z otworami na wkręty na obudowie.
4. Wkręć siedem wkrętów mocujących pokrywę głośnika do obudowy.
5. Wykonaj instrukcje podane w punktach od [krok 5](#) do [krok 11](#) w sekcji [Montaż oprawy wyświetlacza](#).

6. Zainstaluj płytę systemową (patrz [Wymiana płyty systemowej](#)).

**△ PRZESTROGA:** Przed włączeniem komputera należy przykręcić wszystkie wkręty i sprawdzić, czy żadne nieużywane wkręty nie pozostały wewnątrz komputera. Pominięcie tej czynności może spowodować uszkodzenie komputera.

7. Podłącz komputer i wszystkie podłączone urządzenia do gniazd elektrycznych i włącz ich zasilanie.

---

[Powrót do spisu treści](#)

[Powrót do spisu treści](#)

## Podstawa tylna

### Instrukcja serwisowa komputera Dell™ Inspiron™ One 2205

- [Demontaż podstawki tylnej](#)
- [Montaż podstawki tylnej](#)

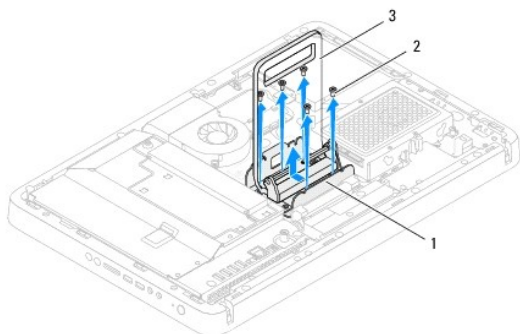
**⚠ OSTRZEŻENIE:** Przed przystąpieniem do wykonywania czynności wymagających otwarcia obudowy komputera należy zapoznać się z instrukcjami dotyczącymi bezpieczeństwa dostarczonymi z komputerem. Więcej informacji o zasadach bezpieczeństwa znajduje się na stronie dotyczącej **przestrzegania przepisów pod adresem [www.dell.com/regulatory\\_compliance](http://www.dell.com/regulatory_compliance)**.

**⚠ PRZESTROGA:** Naprawiać komputer może tylko przeszkolony pracownik serwisu. Uszkodzenia wynikające z napraw serwisowych nieautoryzowanych przez firmę Dell™ **nie są** objęte gwarancją.

**⚠ PRZESTROGA:** Aby uniknąć wyładowania elektrostatycznego, należy odprowadzać ładunki z ciała za pomocą opaski uziemiającej zakładanej na nadgarstek lub dotykając co pewien czas nielakierowanej metalowej powierzchni (np. złącza w komputerze).

## Demontaż podstawki tylnej

1. Wykonaj procedurę przedstawioną w rozdziale [Zanim zaczniesz](#).
2. Zdejmij pokrywę tylną (zobacz [Demontaż pokrywy tylnej](#)).
3. Wykonaj instrukcje podane w punktach od [krok 3](#) do [krok 7](#) w sekcji [Demontaż podstawki przedniej](#).
4. Zdemontuj pokrywę podstawki tylnej (zobacz [Demontaż pokrywy podstawki tylnej](#)).
5. Unieś i przytrzymaj podstawkę tylną i wykręć dwa wkręty mocujące znajdujące się w dolnej części zawiasu podstawki tylnej.
6. Wykręć trzy wkręty mocujące znajdujące się w górnej części zawiasu podstawki tylnej.
7. Wsuń zatrzask nawiasu podstawki tylnej z gniazda w obudowie i wyjmij podstawkę tylną z komputera.



1	zawias podstawki tylnej	2	wkręty (5)
3	podstawa tylna		

## Montaż podstawki tylnej

1. Wykonaj procedurę przedstawioną w rozdziale [Zanim zaczniesz](#).
2. Wsuń zatrzask zawiasu podstawki tylnej do gniazda w obudowie.
3. Wkręć trzy wkręty mocujące znajdujące się w górnej części zawiasu podstawki tylnej.
4. Unieś i przytrzymaj podstawkę tylną i wkręć dwa wkręty mocujące znajdujące się w dolnej części zawiasu podstawki tylnej.
5. Zamontuj pokrywę podstawki tylnej (zobacz [Montaż pokrywy podstawki tylnej](#)).



6. Wykonaj instrukcje podane w punktach od [krok 4](#) do [krok 7](#) w sekcji [Montaż podstawki przedniej](#).

7. Załóż pokrywę tylną (zobacz [Montaż pokrywy tylnej](#)).

**△ PRZESTROGA:** Przed włączeniem komputera należy przykręcić wszystkie wkręty i sprawdzić, czy żadne nieużywane wkręty nie pozostały wewnątrz komputera. Pominięcie tej czynności może spowodować uszkodzenie komputera.

8. Podłącz komputer i wszystkie podłączone urządzenia do gniazd elektrycznych i włącz ich zasilanie.

---

[Powrót do spisu treści](#)

[Powrót do spisu treści](#)

## Pokrywa podstawki tylnej

Instrukcja serwisowa komputera Dell™ Inspiron™ One 2205

- [Demontaż pokrywy podstawki tylnej](#)
- [Montaż pokrywy podstawki tylnej](#)

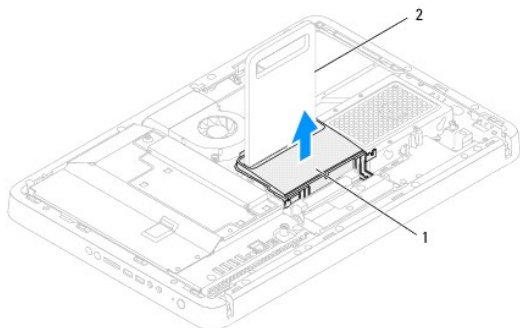
**⚠ OSTRZEŻENIE:** Przed przystąpieniem do wykonywania czynności wymagających otwarcia obudowy komputera należy zapoznać się z instrukcjami dotyczącymi bezpieczeństwa dostarczonymi z komputerem. Więcej informacji o zasadach bezpieczeństwa znajduje się na stronie dotyczącej **przestrzegania przepisów pod adresem [www.dell.com/regulatory\\_compliance](http://www.dell.com/regulatory_compliance)**.

**⚠ PRZESTROGA:** Naprawiać komputer może tylko przeszkolony pracownik serwisu. Uszkodzenia wynikające z napraw serwisowych nieautoryzowanych przez firmę Dell™ **nie są** objęte gwarancją.

**⚠ PRZESTROGA:** Aby uniknąć wyładowania elektrostatycznego, należy odprowadzać ładunki z ciała za pomocą opaski uziemiającej zakładanej na nadgarstek lub dotykając co pewien czas nielakierowanej metalowej powierzchni (np. złącza w komputerze).

### Demontaż pokrywy podstawki tylnej

1. Wykonaj procedurę przedstawioną w rozdziale [Zanim zaczniesz](#).
2. Zdejmij pokrywę tylną (zobacz [Demontaż pokrywy tylnej](#)).
3. Wykonaj instrukcje podane w punktach od [krok 3](#) do [krok 7](#) w sekcji [Demontaż podstawki przedniej](#).
4. Unieś podstawkę tylną, aby wyjąć pokrywę podstawki tylnej.
5. Wsuń pokrywę podstawki tylnej przez podstawkę tylną.



1	pokrywa podstawki tylnej	2	podstawka tylna
---	--------------------------	---	-----------------

### Montaż pokrywy podstawki tylnej

1. Wykonaj procedurę przedstawioną w rozdziale [Zanim zaczniesz](#).
2. Unieś podstawkę tylną i wsuń pokrywę podstawki tylnej przez podstawkę tylną.
3. Umieść pokrywę podstawki tylnej na miejscu.
4. Wykonaj instrukcje podane w punktach od [krok 4](#) do [krok 7](#) w sekcji [Montaż podstawki przedniej](#).
5. Załóż pokrywę tylną (zobacz [Montaż pokrywy tylnej](#)).

**⚠ PRZESTROGA:** Przed włączeniem komputera należy przykręcić wszystkie wkręty i sprawdzić, czy żadne nieużywane wkręty nie pozostały wewnątrz komputera. Pominięcie tej czynności może spowodować uszkodzenie komputera.

6. Podłącz komputer i wszystkie podłączone urządzenia do gniazd elektrycznych i włącz ich zasilanie.

[Powrót do spisu treści](#)

[Powrót do spisu treści](#)

## Płyta systemowa

### Instrukcja serwisowa komputera Dell™ Inspiron™ One 2205

- [Wyjmowanie płyty systemowej](#)
- [Wymiana płyty systemowej](#)
- [Wprowadzanie znacznika serwisowego w systemie BIOS](#)

**⚠ OSTRZEŻENIE:** Przed przystąpieniem do wykonywania czynności wymagających otwarcia obudowy komputera należy zapoznać się z instrukcjami dotyczącymi bezpieczeństwa dostarczonymi z komputerem. Więcej informacji o zasadach bezpieczeństwa znajduje się na stronie dotyczącej przestrzegania przepisów pod adresem [www.dell.com/regulatory\\_compliance](http://www.dell.com/regulatory_compliance).

**⚠ PRZESTROGA:** Naprawiać komputer może tylko przeszkolony pracownik serwisu. Uszkodzenia wynikające z napraw serwisowych nieautoryzowanych przez firmę Dell™ nie są objęte gwarancją.

**⚠ PRZESTROGA:** Aby uniknąć wyładowania elektrostatycznego, należy odprowadzać ładunki z ciała za pomocą opaski uziemiającej zakładanej na nadgarstek lub dotykając co pewien czas nielakierowanej metalowej powierzchni (np. złącza w komputerze).

**⚠ PRZESTROGA:** Karty i podzespoły należy trzymać za krawędzie i unikać **dotykania wtyków i złączy**.

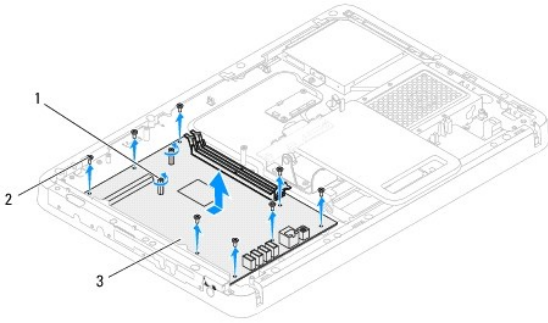
---

## Wyjmowanie płyty systemowej

1. Wykonaj procedurę przedstawioną w rozdziale [Zanim zaczniesz](#).
2. Zdejmij pokrywę tylną (zobacz [Demontaż pokrywy tylnej](#)).
3. Wykonaj instrukcje podane w punktach od [krok 3](#) do [krok 7](#) w sekcji [Demontaż podstawki przedniej](#).
4. Zdemontuj pokrywę podstawki tylnej (zobacz [Demontaż pokrywy podstawki tylnej](#)).
5. Wymontuj osłonę płyty systemowej (zobacz [Wyjmowanie osłony płyty systemowej](#)).
6. Zdemontuj wentylator zestawu MXM (zobacz [Demontaż wentylatora zestawu MXM](#)).
7. Zdemontuj zestaw MXM (zobacz [Demontaż zestawu MXM](#)).
8. Wymontuj moduły pamięci (zobacz [Wyjmowanie modułu \(modułów\) pamięci](#)).
9. Wyjmij karty Mini-Card (zobacz [Wyjmowanie kart Mini-Card](#)).
10. Zdemontuj wentylator radiatora procesora (zobacz [Demontaż wentylatora radiatora procesora](#)).
11. Zdemontuj radiator procesora (zobacz [Demontaż radiatora procesora](#)).
12. Wymontuj procesor (zobacz [Wyjmowanie procesora](#)).

**🔧 UWAGA:** Przed odłączeniem przewodów od płyty systemowej zanotuj ich poprowadzenie.

13. Odłącz wszystkie przewody podłączone do płyty systemowej.
14. Za pomocą klucza do nakrętek sześciokątnych wykręć dwa wkręty mocujące płytę systemową do obudowy.
15. Wykręć osiem wkrętów mocujących płytę systemową do ramy komputera.
16. Unieś płytę systemową pod kątem w stronę jednego z boków komputera i wyjmij ją z obudowy.



1	wkręty z nakrętką sześciokątną (2)	2	wkręty (8)
3	płyta systemowa		

## Wymiana płyty systemowej

1. Wykonaj procedurę przedstawioną w rozdziale [Zanim zaczniesz](#).
  2. Dopasuj złącza na płycie systemowej do gniazd w obudowie.
  3. Wkręć osiem wkrętów mocujących płytę systemową do ramy komputera.
  4. Za pomocą klucza do nakrętek sześciokątnych wkręć dwa wkręty mocujące płytę systemową do obudowy.
  5. Podłącz wszystkie wymagane przewody do płyty systemowej.
  6. Zainstaluj procesor (zobacz [Wymiana procesora](#)).
  7. Zamontuj radiator procesora (zobacz [Montaż radiatora procesora](#)).
  8. Zamontuj wentylator radiatora procesora (zobacz [Montaż wentylatora radiatora procesora](#)).
  9. Zainstaluj karty Mini-Card (zobacz [Wymiana kart Mini-Card](#)).
  10. Zainstaluj moduł (moduły) pamięci (zobacz [Wymiana modułów pamięci](#)).
  11. Zamontuj zestaw MXM (zobacz [Montaż zestawu MXM](#)).
  12. Zamontuj wentylator zestawu MXM (zobacz [Montaż wentylatora zestawu MXM](#)).
  13. Zamontuj osłonę płyty systemowej (zobacz [Montaż osłony płyty systemowej](#)).
  14. Zamontuj pokrywę podstawki tylnej (zobacz [Montaż pokrywy podstawki tylnej](#)).
  15. Wykonaj instrukcje podane w punktach od [krok 4](#) do [krok 7](#) w sekcji [Montaż podstawki przedniej](#).
  16. Załóż pokrywę tylną (zobacz [Montaż pokrywy tylnej](#)).
- ⚠ PRZESTROGA:** Przed włączeniem komputera należy przykręcić wszystkie wkręty i sprawdzić, czy żadne nieużywane wkręty nie pozostały wewnątrz komputera. Pominięcie tej czynności może spowodować uszkodzenie komputera.
17. Włącz komputer.
    - 📌 UWAGA:** Po zainstalowaniu nowej płyty systemowej należy wprowadzić kod Service Tag (znacznik serwisowy) komputera w systemie BIOS nowej płyty.
  18. Wprowadź znacznik serwisowy (zobacz [Wprowadzanie znacznika serwisowego w systemie BIOS](#)).

## Wprowadzanie znacznika serwisowego w systemie BIOS

1. Włącz komputer.
2. Naciśnij klawisz <F2> podczas testu POST, aby przejść do programu konfiguracji systemu.
3. Przejdź do głównej karty i w polu **Set Service Tag** (Ustaw znacznik serwisowy) wprowadź znacznik serwisowy.

---

[Powrót do spisu treści](#)

[Powrót do spisu treści](#)

## Narzędzie konfiguracji systemu

Instrukcja serwisowa komputera Dell™ Inspiron™ One 2205

- [Przegląd](#)
- [Usuwanie zapomnianych haseł](#)
- [Usuwanie haseł CMOS](#)

### Przegląd

Narzędzie konfiguracji systemu umożliwia:

1. Zmianianie danych konfiguracji systemu po dodaniu, wymianie lub usunięciu sprzętu w komputerze.
1. Ustawianie lub zmienianie opcji definiowanych przez użytkownika, np. hasła systemowego.
1. Wyświetlanie informacji o ilości aktualnie zainstalowanej pamięci lub ustawianie typu zainstalowanego dysku twardego.

**PRZESTROGA:** Nie zmieniaj ustawień tego programu, jeśli nie jesteś zaawansowanym użytkownikiem tego komputera. Niektóre zmiany mogą spowodować nieprawidłowe działanie komputera.

**UWAGA:** Przed korzystaniem z programu konfiguracji systemu warto zapisać informacje wyświetlane na ekranie tego programu, aby można je było wykorzystać w przyszłości.

### Uruchamianie narzędzia konfiguracji systemu

1. Włącz lub uruchom ponownie komputer.
2. Po wyświetleniu logo DELL™ zaczekaj na wyświetlenie monitu o naciśnięcie klawisza F2 i naciśnij niezwłocznie klawisz <F2>.

**UWAGA:** Znak zgłoszenia F2 oznacza, że klawiatura została zainicjalizowana. Monit może pojawić się bardzo szybko, należy więc zwrócić uwagę na jego wyświetlenie i nacisnąć klawisz <F2>. Naciśnięcie klawisza <F2> przed pojawieniem się monitu o naciśnięcie klawisza F2 nie odniesie skutku. W przypadku zbyt długiego oczekiwania i pojawienia się logo systemu operacyjnego zaczekaj na wyświetlenie pulpitu systemu Microsoft® Windows®. Następnie wyłącz komputer (zobacz [Wylączenie komputera](#)) i ponów próbę.

### Ekran w programie konfiguracji systemu

Na ekranie programu konfiguracji systemu wyświetlane są aktualne lub modyfikowalne informacje na temat konfiguracji komputera. Informacje na ekranie są podzielone na trzy obszary: **element konfiguracji**, **ekran aktywnej pomocy** i **funkcje klawiszy**.

**Element konfiguracji** — to pole jest wyświetlane z lewej strony okna konfiguracji systemu. Jest to pole przewijane z listą opcji, które określają konfigurację komputera, w tym zainstalowany sprzęt, ustawienia oszczędzania energii i funkcje bezpieczeństwa.

To pole można przewijać za pomocą klawiszy strzałek w górę i w dół. Po podświetleniu opcji na **Ekranie pomocy** są wyświetlane dodatkowe informacje o tej opcji i dostępnych ustawieniach.

**Ekran pomocy** — pole wyświetlane po prawej stronie okna konfiguracji systemu, zawierające informacje o wszystkich opcjach wyświetlonych w obszarze **Element pomocy**. W tym polu można przeglądać informacje o komputerze i zmieniać bieżące ustawienia.

Opcje można zaznaczać za pomocą klawiszy strzałek w górę i w dół. Naciśnij klawisz <Enter>, aby uaktywnić wybraną opcję i powrócić do **Elementu pomocy**.

**UWAGA:** Nie wszystkie ustawienia wyświetlane w **Elementu pomocy** mogą być zmienione.

**Funkcje klawiszy** — to pole jest wyświetlane pod polem **Ekran pomocy** i zawiera opisy klawiszy oraz ich funkcji w aktywnym polu konfiguracji systemu.

### Opcje konfiguracji systemu

**UWAGA:** W zależności od komputera oraz zainstalowanych urządzeń niektóre wymienione w tej sekcji elementy mogą nie być wyświetlane albo mogą wyglądać nieco inaczej.

Numer główny	
Informacje systemowe	Wyświetla nazwę systemu
BIOS Version (Wersja systemu BIOS)	Wyświetla numer wersji systemu BIOS
System Date (Data systemowa)	Wyświetla bieżącą datę w formacie mm/dd/yyyy
System Time (Godzina systemowa)	Wyświetla bieżącą godzinę w formacie gg:mm:ss

Service Tag (Znacznik serwisowy)	Wyświetla znacznik serwisowy komputera, jeśli występuje Wyświetla pole umożliwiające ręczne wprowadzenie znacznika serwisowego, jeśli nie występuje
Asset Tag (Znacznik zasobu)	Wyświetla znacznik zasobu komputera, jeśli występuje
Informacje dotyczące procesora	
Processor Type (Typ procesora)	Wyświetla informacje o procesorze
Pamięć podręczna L1	Wyświetla ilość pamięci podręcznej procesora poziomu L1
L2 Cache (Pamięć podręczna L2)	Wyświetla ilość pamięci podręcznej procesora poziomu L2
L3 Cache (Pamięć podręczna L3)	Wyświetla ilość pamięci podręcznej procesora poziomu L3
Memory Information (Informacje o pamięci)	
Memory Installed (Zainstalowana pamięć)	Wskazuje ilość zainstalowanej pamięci w MB
Memory Available (Dostępna pamięć)	Wskazuje ilość dostępnej pamięci w MB
Memory Speed (Szybkość pamięci)	Wskazuje szybkość taktowania pamięci w MHz
Memory Technology (Standard pamięci)	Wskazuje typ zainstalowanej pamięci
Device Information (Informacje o urządzeniach)	
SATA 0	Wyświetlane są dyski SATA podłączone do złącza SATA 0
SATA 1	Wyświetlane są dyski SATA podłączone do złącza SATA 1
<b>Advanced (Zaawansowane)</b>	
Konfiguracja systemu	<ul style="list-style-type: none"> <li>1 Onboard Audio Controller (Wbudowany sterownik audio) — Enabled (Aktywny) (Aktywny jest ustawieniem domyślnym) lub Disabled (Nieaktywny)</li> <li>1 SATA Mode (Tryb SATA) — ATA Mode lub AHCI Mode (Tryb AHCI Mode jest ustawieniem domyślnym)</li> <li>1 Onboard LAN Controller (Wbudowany sterownik LAN) — Enabled (Aktywny) (Aktywny jest ustawieniem domyślnym) lub Disabled (Nieaktywny)</li> <li>1 Onboard LAN Boot ROM (Wbudowana pamięć ROM rozruchu LAN) — Enabled (Aktywna) lub Disabled (Nieaktywna) (Nieaktywna jest ustawieniem domyślnym)</li> <li>1 UMA Frame Buffer Size (Wielkość buforu UMA Frame) — Auto, 32 MB, 64 MB, 128 MB, 256 MB, 512 MB lub 1024 MB (Auto jest ustawieniem domyślnym)</li> <li>1 USB Controller (Kontroler USB) — Enabled (Aktywny) lub Disabled (Nieaktywny) (Aktywny jest ustawieniem domyślnym)</li> </ul>
Zarządzanie energią	<ul style="list-style-type: none"> <li>1 AC Recovery (Przywrócenie zasilania) — Power Off (Wyłączenie), Power On (Włączenie), Last State (Ostatni stan) (Wyłączenie jest ustawieniem domyślnym)</li> <li>1 Remote Wake Up (Zdalne wybudzanie komputera) — Enabled (Włączone) lub Disabled (Wyłączone) (Włączone jest ustawieniem domyślnym)</li> <li>1 Auto Power On (Automatyczne włączenie) — Enabled (Włączone), Disabled (Wyłączone) (Wyłączenie jest ustawieniem domyślnym)</li> <li>1 Auto Power On Date (Data automatycznego włączenia) — 0 to 31 (15 jest ustawieniem domyślnym)</li> <li>1 Auto Power On hour (Godzina automatycznego włączenia) — 0 to 23 (12 jest ustawieniem domyślnym)</li> <li>1 Auto Power On minute (Minuta automatycznego włączenia) — 0 to 59 (30 jest ustawieniem domyślnym)</li> <li>1 Auto Power On second (Sekunda automatycznego włączenia) — 0 to 59 (30 jest ustawieniem domyślnym)</li> </ul>
POST Behavior (Zachowanie POST)	<ul style="list-style-type: none"> <li>1 Boot up NumLock Status (Stan funkcji NumLock przy uruchamianiu) — On (Włączony) lub Off (Wyłączony) (Włączony jest ustawieniem domyślnym)</li> <li>1 Keyboard Errors (Błędy klawiatury) — Report (Zgłaszaj): Do Not Report (Nie zgłaszaj) (Zgłaszaj jest ustawieniem domyślnym)</li> </ul>
CPU Feature (Funkcje procesora)	<ul style="list-style-type: none"> <li>1 Secure Virtual Machine Disabled Mode (Tryb nieaktywny zabezpieczonej maszyny wirtualnej) — Enabled (Aktywny) (Aktywny jest ustawieniem domyślnym) lub Disabled (Nieaktywny)</li> <li>1 AMD Cool 'N' quiet (Funkcja AMD Cool 'N' quiet) — Enabled (Aktywna) lub Disabled (Nieaktywna) (Aktywna jest ustawieniem domyślnym)</li> </ul>
<b>Bezpieczeństwo</b>	
Admin Password (Hasło administratora)	<p>Umożliwia ustawienie, zmianę lub usunięcie hasła administratora</p> <p><b>UWAGA:</b> Usunięcie hasła administratora powoduje usunięcie hasła systemowego. Więc hasło administratora należy ustawić przed ustawieniem hasła systemowego.</p>
System Password (Hasło dostępu do systemu)	Umożliwia ustawienie, zmianę lub usunięcie hasła systemowego
Password on Boot (Hasło przy uruchamianiu)	Enabled (Włączone) lub Disabled (Wyłączone); ustawienie domyślne: Enabled
<b>Boot (Uruchamianie)</b>	
1st Boot Priority (Pierwsze)	Określa kolejność dostępnych urządzeń startowych w sekwencji ładowania.




urządzenie startowe)	Diskette Drive (Napęd dyskietek); Hard Drive (Dysk twardy); USB Storage Device (Urządzenie pamięci masowej USB); CD/DVD/CD-RW Drive (Napęd CD/DVD/CD-RW); Network (Sieć); Disabled (Wyłączone) (Dysk twardy jest ustawieniem domyślnym)
2nd Boot Priority (Drugie urządzenie startowe)	Określa kolejność dostępnych urządzeń startowych w sekwencji ładowania.  Diskette Drive (Napęd dyskietek); Hard Drive (Dysk twardy); USB Storage Device (Urządzenie pamięci masowej USB); CD/DVD/CD-RW Drive (Napęd CD/DVD/CD-RW); Network (Sieć); Disabled (Wyłączone) (Napęd CD/DVD/CD-RW jest ustawieniem domyślnym)
3rd Boot Priority (Trzecie urządzenie startowe)	Określa kolejność dostępnych urządzeń startowych w sekwencji ładowania.  Diskette Drive (Napęd dyskietek); Hard Drive (Dysk twardy); USB Storage Device (Urządzenie pamięci masowej USB); CD/DVD/CD-RW Drive (Napęd CD/DVD/CD-RW); Network (Sieć); Disabled (Wyłączone) (Napęd dyskietek jest ustawieniem domyślnym)
4th Boot Priority (Czwarte urządzenie startowe)	Określa kolejność dostępnych urządzeń startowych w sekwencji ładowania.  Diskette Drive (Napęd dyskietek); Hard Drive (Dysk twardy); USB Storage Device (Urządzenie pamięci masowej USB); CD/DVD/CD-RW Drive (Napęd CD/DVD/CD-RW); Network (Sieć); Disabled (Wyłączone) (Sieć jest ustawieniem domyślnym)
5th Boot Priority (Piąte urządzenie startowe)	Określa kolejność dostępnych urządzeń startowych w sekwencji ładowania.  Diskette Drive (Napęd dyskietek); Hard Drive (Dysk twardy); USB Storage Device (Urządzenie pamięci masowej USB); CD/DVD/CD-RW Drive (Napęd CD/DVD/CD-RW); Network (Sieć); Disabled (Wyłączone) (Urządzenie pamięci masowej USB jest ustawieniem domyślnym)
<b>Exit (Zamknij)</b>	
Exit Options (Zamknięcie ekranu opcji)	Udostępnia następujące opcje <b>Save Changes and Reset (Zapisz zmiany i resetuj)</b> , <b>Discard Changes and Reset (Anuluj zmiany i resetuj)</b> , oraz <b>Load Defaults (Wczytaj ustawienia domyślne)</b>

## Boot Sequence (Sekwencja rozruchowa)

Funkcja ta umożliwiła zmianę sekwencji rozruchowej dla urządzeń.

### Boot Options (Opcje uruchamiania)

- Diskette Drive (Napęd dyskietek)** — komputer podejmuje próbę rozruchu z napędu dyskietek. Jeżeli na dysku nie jest zainstalowany system operacyjny, wyświetlany jest komunikat o błędzie.
- Hard Drive (Dysk twardy)** — komputer podejmuje próbę rozruchu z podstawowego dysku twardego. Jeżeli na dysku nie jest zainstalowany system operacyjny, wyświetlany jest komunikat o błędzie.
- CD/DVD/CD-RW Drive (Napęd CD/DVD/CD-RW)** — komputer podejmuje próbę rozruchu z napędu CD/DVD/CD-RW. Jeśli w napędzie nie ma dysku CD/DVD/CD-RW lub jeśli na dysku CD/DVD/CD-RE nie ma systemu operacyjnego, komputer wyświetla komunikat o błędzie.
- USB Storage Device (Urządzenie pamięci masowej USB)** — włóż urządzenie pamięci do portu USB i ponownie uruchom komputer. Kiedy w prawym dolnym rogu ekranu zostanie wyświetlony komunikat F12 Boot Options (F12 Opcje uruchamiania), naciśnij klawisz <F12>. System BIOS wykryje urządzenie i doda do menu rozruchowego opcję flash USB.


 **UWAGA:** Aby dokonać rozruchu z urządzenia typu USB, musi ono być urządzeniem rozruchowym. Aby upewnić się, że urządzenie jest rozruchowe, należy zapoznać się z jego dokumentacją.

- Network (Sieć)** — komputer podejmuje próbę rozruchu z sieci. Jeżeli w sieci nie zostanie znaleziony system operacyjny, wyświetlany jest komunikat o błędzie.

### Zmiana sekwencji rozruchowej dla bieżącego rozruchu

Za pomocą tej funkcji można zmienić bieżącą sekwencję ładowania — na przykład aby uruchomić komputer z napędu CD/DVD/CD-RW i użyć programu Dell Diagnostics dostarczonego na dysku *Drivers and Utilities* (Sterowniki i programy narzędziowe). Po zakończeniu testów diagnostycznych zostanie przywrócona pierwotna sekwencja ładowania.

- Przy rozruchu z urządzenia USB należy je podłączyć do złącza USB.
- Włącz lub uruchom ponownie komputer.
- Kiedy w prawym dolnym rogu ekranu zostanie wyświetlony monit F2 Setup, F12 Boot Options (F2 Konfiguracja, F12 Opcje uruchamiania), naciśnij klawisz <F12>.

 **UWAGA:** Jeśli nie zdążysz nacisnąć klawisza zanim zostanie wyświetlone logo systemu operacyjnego, musisz poczekać do wyświetlenia pulpitu Microsoft Windows. Następnie wyłącz komputer i ponów próbę.

**Boot Device Menu (Menu urządzenia startowego)** zawiera listę wszystkich dostępnych urządzeń startowych.

- Na ekranie **Boot Device Menu (Menu urządzeń startowych)** wybierz urządzenie, z którego chcesz uruchomić komputer.

Aby na przykład uruchomić komputer z urządzenia pamięci masowej USB, zaznacz opcję **USB Storage Device (Urządzenie pamięci masowej USB)** i

naciśnij klawisz <Enter>.

**UWAGA:** Aby dokonać rozruchu z urządzenia typu USB, musi ono być urządzeniem rozruchowym. Aby sprawdzić, czy dane urządzenie jest urządzeniem startowym, należy zapoznać się z jego dokumentacją.

## Zmiana sekwencji rozruchowej dla przyszłych procedur rozruchu

1. Uruchom narzędzie konfiguracji systemu (zobacz [Uruchamianie narzędzia konfiguracji systemu](#)).
2. Za pomocą klawiszy strzałek podświetl opcję **Boot** menu (Menu rozruchowe) i naciśnij klawisz <Enter>, aby wyświetlił menu podręczne.  
**UWAGA:** Należy zanotować aktualną sekwencję rozruchową, aby można było ją w razie potrzeby przywrócić.
3. Po liście dostępnych urządzeń można się poruszać za pomocą klawiszy strzałki górnej - dolnej.
4. Naciśnij klawisze plus (+) lub minus (-), aby zmienić priorytet wybranego urządzenia.

## Usuwanie zapomnianych haseł

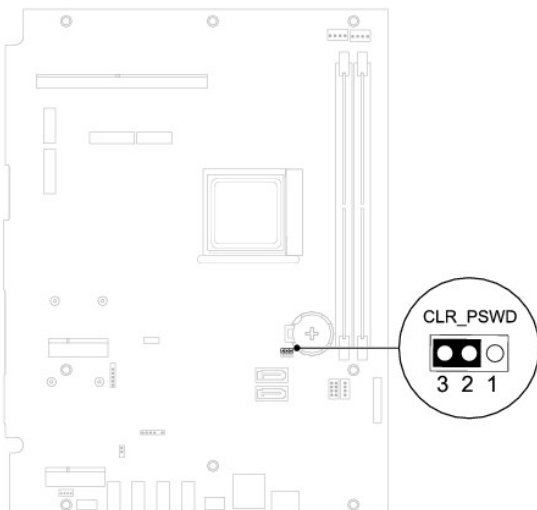
**OSTRZEŻENIE:** Przed rozpoczęciem procedur opisanych w tej sekcji należy zapoznać się z instrukcjami dotyczącymi bezpieczeństwa dostarczonymi z komputerem.

**OSTRZEŻENIE:** Przed wyczyszczeniem hasła komputer musi zostać odłączony od źródła zasilania.

**PRZESTROGA:** Naprawiać komputer może tylko przeszkolony pracownik serwisu. Uszkodzenia wynikające z napraw serwisowych nieautoryzowanych przez firmę Dell™ nie są objęte gwarancją.

**PRZESTROGA:** Aby uniknąć wyładowania elektrostatycznego, należy odprowadzać ładunki z ciała za pomocą opaski uziemiającej zakładanej na nadgarstek lub dotykając co pewien czas nielakierowanej metalowej powierzchni (np. złącza w komputerze).

1. Wykonaj procedurę przedstawioną w rozdziale [Zanim zaczniesz](#).
2. Zdejmij pokrywę tylną (zobacz [Demontaż pokrywy tylnej](#)).
3. Wymontuj osłonę płyty systemowej (zobacz [Wymywanie osłony płyty systemowej](#)).
4. Na płycie systemowej znajdź 3-stykową zworkę do resetowania hasła (CLR\_PSWD). (patrz [Elementy płyty systemowej](#)).
5. Zdejmij dwustykową zatyczkę zworki ze styków 2 i 3 i umieść ją na stykach 1 i 2.



6. Zaczekaj około pięciu sekund, aby ustawienia hasła zostały usunięte.
7. Zdejmij 2-stykowy wtyk zwornika ze styków 1 i 2 i załóż go na styki 2 i 3.

8. Zamontuj osłonę płyty systemowej (zobacz [Montaż osłony płyty systemowej](#)).
9. Załóż pokrywę tylną (zobacz [Montaż pokrywy tylnej](#)).

⚠ **PRZESTROGA:** Przed włączeniem komputera należy przykręcić wszystkie wkręty i sprawdzić, czy żadne nieużywane wkręty nie pozostały wewnątrz komputera. Pominięcie tej czynności może spowodować uszkodzenie komputera.

10. Podłącz komputer i pozostałe urządzenia do gniazd elektrycznych i włącz je.

---

## Usuwanie haseł CMOS

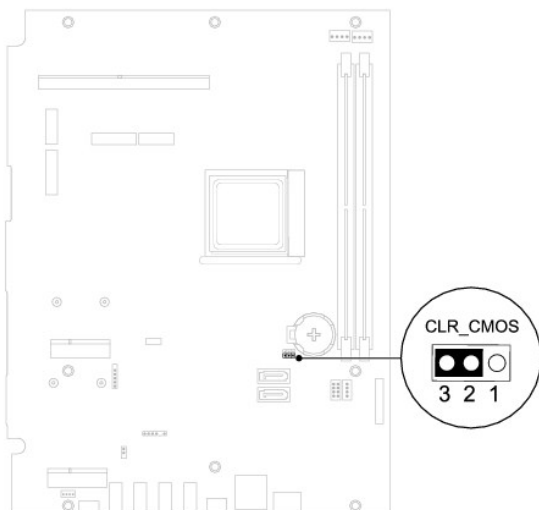
⚠ **OSTRZEŻENIE:** Przed rozpoczęciem procedur opisanych w tej sekcji należy zapoznać się z instrukcjami dotyczącymi bezpieczeństwa dostarczonymi z komputerem.

⚠ **OSTRZEŻENIE:** Przed wyczyszczeniem hasła komputer musi zostać odłączony od źródła zasilania.

⚠ **PRZESTROGA:** Naprawiać komputer może tylko przeszkolony pracownik serwisu. Uszkodzenia wynikające z napraw serwisowych nieautoryzowanych przez firmę Dell™ nie są objęte gwarancją.

⚠ **PRZESTROGA:** Aby uniknąć wyładowania elektrostatycznego, należy odprowadzać ładunki z ciała za pomocą opaski uziemiającej zakładanej na nadgarstek lub dotykając co pewien czas nielakierowanej metalowej powierzchni (np. złącza w komputerze).

1. Wykonaj procedurę przedstawioną w rozdziale [Zanim zaczniesz](#).
2. Zdejmij pokrywę tylną (zobacz [Demontaż pokrywy tylnej](#)).
3. Wymontuj osłonę płyty systemowej (zobacz [Wymowanie osłony płyty systemowej](#)).
4. Na płycie systemowej znajdź 3-stykową zworkę do resetowania pamięci CMOS (CLR\_CMOS). (patrz [Elementy płyty systemowej](#)).
5. Zdejmij dwustykową zatyczkę zworki ze styków 2 i 3 i umieść ją na stykach 1 i 2.



6. Zaczekaj około pięciu sekund, aby ustawienia CMOS zostały usunięte.
7. Zdejmij 2-stykowy wtyk zwornika ze styków 1 i 2 i załóż go na styki 2 i 3.
8. Zamontuj osłonę płyty systemowej (zobacz [Montaż osłony płyty systemowej](#)).
9. Załóż pokrywę tylną (zobacz [Montaż pokrywy tylnej](#)).

⚠ **PRZESTROGA:** Przed włączeniem komputera należy przykręcić wszystkie wkręty i sprawdzić, czy żadne nieużywane wkręty nie pozostały wewnątrz komputera. Pominięcie tej czynności może spowodować uszkodzenie komputera.

10. Podłącz komputer i pozostałe urządzenia do gniazd elektrycznych i włącz je.

---

[Powrót do spisu treści](#)

[Powrót do spisu treści](#)

## Przegląd techniczny

### Instrukcja serwisowa komputera Dell™ Inspiron™ One 2205

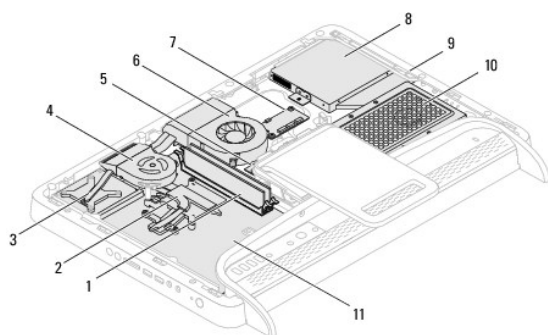
- [Widok wnętrza komputera Inspiron One](#)
- [Elementy płyty systemowej](#)

**OSTRZEŻENIE:** Przed przystąpieniem do wykonywania czynności wymagających otwarcia obudowy komputera należy zapoznać się z instrukcjami dotyczącymi bezpieczeństwa dostarczonymi z komputerem. Więcej informacji o zasadach bezpieczeństwa znajduje się na stronie dotyczącej przestrzegania przepisów pod adresem [www.dell.com/regulatory\\_compliance](http://www.dell.com/regulatory_compliance).

**PRZESTROGA:** Naprawiać komputer może tylko przeszkolony pracownik serwisu. Uszkodzenia wynikające z napraw serwisowych nieautoryzowanych przez firmę Dell™ nie są objęte gwarancją.

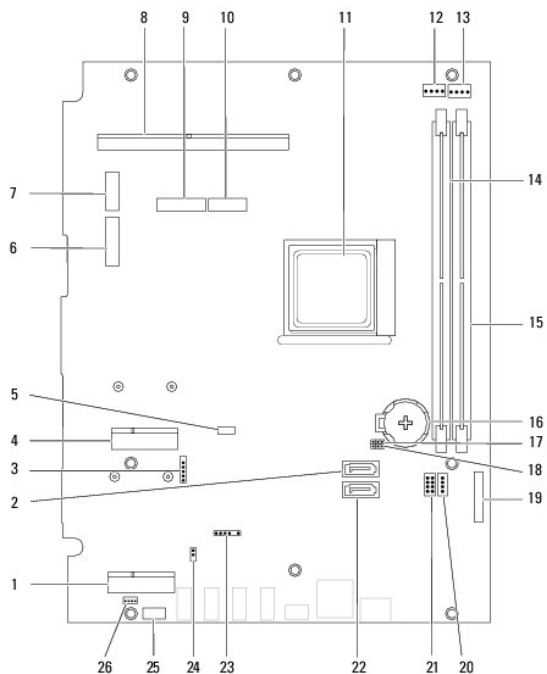
**PRZESTROGA:** Aby uniknąć wyładowania elektrostatycznego, należy odprowadzać ładunki z ciała za pomocą opaski uziemiającej zakładanej na nadgarstek lub dotykając co pewien czas nielakierowanej metalowej powierzchni (np. złącza w komputerze).

### Widok wnętrza komputera Inspiron One



1	moduł(-y) pamięci	2	radiator procesora
3	zestaw MXM	4	wentylator zestawu MXM
5	karta konwertera	6	wentylator radiatora procesora
7	karta sterująca ekranu dotykowego	8	napęd optyczny
9	ramka środkowa	10	zespół dysku twardego
11	płyta systemowa		

### Elementy płyty systemowej




1	gniazdo karty tunera TV (TV TUNER)	2	złącze SATA (ODD)
3	złącze kabla ekranu dotykowego (Touch)	4	gniazdo karty Mini-Card (WLAN\COMBO)
5	złącze kabla Bluetooth (BT)	6	złącze kabla wyświetlacza (gdy zainstalowane są obydwie karty: MXM i dźwiękowa oraz graficzna) (AV IN_MXM)
7	złącze kabla wyświetlacza (gdy zainstalowana jest tylko karta MXM) (LVDS_MXM)	8	złącze zestawu MXM
9	złącze kabla wyświetlacza (gdy zainstalowana jest tylko karta dźwiękowa i graficzna) (AV IN_NB)	10	złącze kabla wyświetlacza (gdy niezainstalowane są żadne karty: MXM ani dźwiękowa i graficzna) (LVDS_NB)
11	gniazdo procesora	12	złącze kabla wentylatora MXM (MXM FAN)
13	złącze kabla wentylatora radiatora procesora (CPU FAN)	14	złącze modułu pamięci (CHA-DIMM)
15	złącze modułu pamięci (CHB-DIMM)	16	gniazdo akumulatora (BT1)
17	zwoznik kasowania hasła (CLR_PSWD)	18	zwoznik CMOS (CLR_CMOS)
19	złącze kabla karty konwertera	20	złącze kabla zasilającego napędu optycznego (ODD PWR)
21	złącze kabla zasilającego dysku twardego (HDD PWR)	22	złącze SATA (HDD)
23	złącze kabla odbiornika podczerwieni (CIR Receiver)	24	złącze kabla nadajnika podczerwieni (CIR Emitter)
25	złącze kabla kamery (CN25)	26	złącze kabla głośnikowego (CN10)

[Powrót do spisu treści](#)

[Powrót do spisu treści](#)

## Instrukcja serwisowa komputera Dell™ Inspiron™ One 2205

 **UWAGA:** Napis UWAGA wskazuje na ważną informację, która pozwala lepiej wykorzystać posiadany system komputerowy.

 **PRZESTROGA:** PRZESTROGA oznacza możliwość uszkodzenia sprzętu lub utraty danych, a także przedstawia sposób uniknięcia problemu.

 **OSTRZEŻENIE:** Napis OSTRZEŻENIE informuje o sytuacjach, w których występuje ryzyko uszkodzenia sprzętu, obrażeń ciała lub śmierci.

Informacje zawarte w tym dokumencie mogą zostać zmienione bez uprzedzenia.  
© 2010 Dell Inc. Wszelkie prawa zastrzeżone.

Powielanie dokumentu w jakikolwiek sposób bez pisemnej zgody firmy Dell Inc. jest surowo zabronione.

Znaki towarowe użyte w tym tekście: *Dell*, logo *DELL* i *Inspiron* są znakami towarowymi firmy Dell Inc.; *Bluetooth* jest zastrzeżonym znakiem towarowym firmy Bluetooth SIG, Inc. używanym przez firmę Dell na podstawie licencji; *Microsoft*, *Windows* i logo przycisku Start systemu *Windows* są znakami towarowymi lub zarejestrowanymi znakami towarowymi firmy Microsoft Corporation w Stanach Zjednoczonych i/lub w innych krajach.

Tekst może zawierać także inne znaki towarowe i nazwy towarowe, odnoszące się do podmiotów posiadających prawa do tych znaków i nazw lub do ich produktów. Firma Dell Inc. nie rości sobie żadnych praw do znaków i nazw towarowych innych niż jej własne.

Sierpień 2010 Wersja A00

---

[Powrót do spisu treści](#)

[Powrót do spisu treści](#)

## Złącze Antenna-In (Opcjonalnie)

Instrukcja serwisowa komputera Dell™ Inspiron™ One 2205

- [Demontaż złącza Antenna-In](#)
- [Montaż złącza Antenna-In](#)

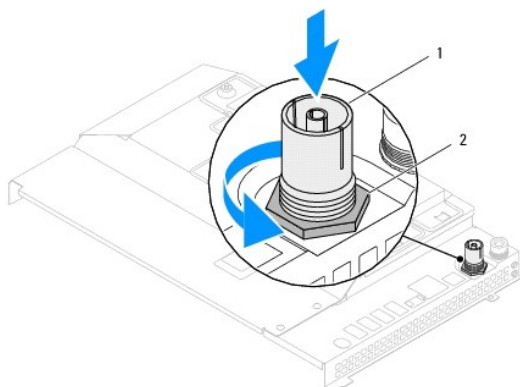
**⚠ OSTRZEŻENIE:** Przed przystąpieniem do wykonywania czynności wymagających otwarcia obudowy komputera należy zapoznać się z instrukcjami dotyczącymi bezpieczeństwa dostarczonymi z komputerem. Więcej informacji o zasadach bezpieczeństwa znajduje się na stronie dotyczącej **przestrzegania przepisów pod adresem [www.dell.com/regulatory\\_compliance](http://www.dell.com/regulatory_compliance)**.

**⚠ PRZESTROGA:** Naprawiać komputer może tylko przeszkolony pracownik serwisu. Uszkodzenia wynikające z napraw serwisowych nieautoryzowanych przez firmę Dell™ **nie są** objęte gwarancją.

**⚠ PRZESTROGA:** Aby uniknąć wyładowania elektrostatycznego, należy odprowadzać ładunki z ciała za pomocą opaski uziemiającej zakładanej na nadgarstek lub dotykając co pewien czas nieolakierowanej metalowej powierzchni (np. złącza w komputerze).

### Demontaż złącza Antenna-In

1. Wykonaj procedurę przedstawioną w rozdziale [Zanim zaczniesz](#).
2. Wykonaj instrukcje podane w punktach od [krok 2](#) do [krok 9](#) w sekcji [Wymywanie osłony płyty systemowej](#).
3. Wykręć nakrętkę sześciokątną mocującą złącze antenna-in do osłony płyty systemowej.
4. Zwolnij złącze antenna-in w gnieździe na osłonie płyty systemowej.
5. Wyjmij złącze antenna-in wraz z kablami z osłony płyty systemowej.



1	złącze antenna-in	2	nakrętka sześciokątna
---	-------------------	---	-----------------------

### Montaż złącza Antenna-In

1. Wykonaj procedurę przedstawioną w rozdziale [Zanim zaczniesz](#).
  2. Wsuń złącze antenna-in do gniazda w osłonie płyty systemowej.
  3. Wkręć nakrętkę sześciokątną mocującą złącze antenna-in do osłony płyty systemowej.
  4. Wykonaj instrukcje podane w punktach od [krok 4](#) do [krok 11](#) w sekcji [Montaż osłony płyty systemowej](#).
- ⚠ PRZESTROGA:** Przed włączeniem komputera należy przykręcić wszystkie wkręty i sprawdzić, czy żadne nieużywane wkręty nie pozostały wewnątrz komputera. Pomińnięcie tej czynności może spowodować uszkodzenie komputera.
5. Podłącz komputer i wszystkie podłączone urządzenia do gniazd elektrycznych i włącz ich zasilanie.



---

[Powrót do spisu treści](#)

[Powrót do spisu treści](#)

## Antena sieci bezprzewodowej

### Instrukcja serwisowa komputera Dell™ Inspiron™ One 2205

- [Demontaż anteny sieci bezprzewodowej](#)
- [Montaż anteny sieci bezprzewodowej](#)

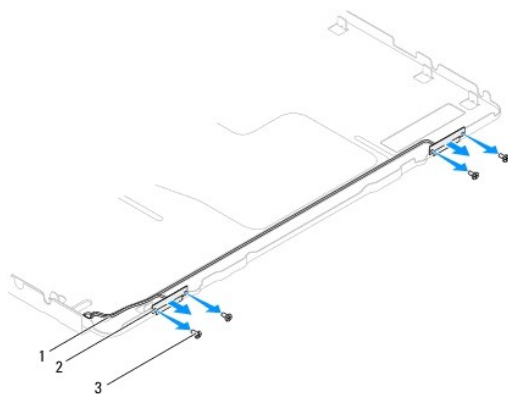
**⚠ OSTRZEŻENIE:** Przed przystąpieniem do wykonywania czynności wymagających otwarcia obudowy komputera należy zapoznać się z instrukcjami dotyczącymi bezpieczeństwa dostarczonymi z komputerem. Więcej informacji o zasadach bezpieczeństwa znajduje się na stronie dotyczącej przestrzegania przepisów pod adresem [www.dell.com/regulatory\\_compliance](http://www.dell.com/regulatory_compliance).

**⚠ PRZESTROGA:** Naprawiać komputer może tylko przeszkolony pracownik serwisu. Uszkodzenia wynikające z napraw serwisowych nieautoryzowanych przez firmę Dell™ nie są objęte gwarancją.

**⚠ PRZESTROGA:** Aby uniknąć wyładowania elektrostatycznego, należy odprowadzać ładunki z ciała za pomocą opaski uziemiającej zakładanej na nadgarstek lub dotykając co pewien czas nielakierowanej metalowej powierzchni (np. złącza w komputerze).

## Demontaż anteny sieci bezprzewodowej

1. Wykonaj procedurę przedstawioną w rozdziale [Zanim zaczniesz](#).
2. Wymontuj panel wyświetlacza (zobacz [Wymontowywanie panelu wyświetlacza](#)).
3. Wykręć cztery wkręty (dwa na każdej antenie sieci bezprzewodowej) mocujące antenę sieci bezprzewodowej do obudowy.
4. Zanotuj układ kabli anteny sieci bezprzewodowej w obudowie i wyjmij kable z obudowy.
5. Wyjmij antenę sieci bezprzewodowej wraz z kablami z obudowy.



1	kable anteny sieci bezprzewodowej	2	antenę bezprzewodową (2)
3	wkręty (4)		

## Montaż anteny sieci bezprzewodowej

1. Wykonaj procedurę przedstawioną w rozdziale [Zanim zaczniesz](#).
2. Poprowadź kable anteny sieci bezprzewodowej w obudowie.
3. Wyrównaj otwory na wkręty na antenie sieci bezprzewodowej z otworami na wkręty na obudowie.
4. Wkręć cztery wkręty (dwa na każdej antenie sieci bezprzewodowej) mocujące antenę sieci bezprzewodowej do obudowy.
5. Zamontuj panel wyświetlacza (zobacz [Wymontowywanie panelu wyświetlacza](#)).

**⚠ PRZESTROGA:** Przed włączeniem komputera należy przykręcić wszystkie wkręty i sprawdzić, czy żadne nieużywane wkręty nie pozostały wewnątrz komputera. Pominięcie tej czynności może spowodować uszkodzenie komputera.

6. Podłącz komputer i wszystkie podłączone urządzenia do gniazd elektrycznych i włącz ich zasilanie.

---

[Powrót do spisu treści](#)